

Objednáací číslo 99-0013

HL 5

Obouruční pákové nýtovací kleště
pro usazování jednostranných trhacích nýtů
od 2,4 do 5 mm



Rozsah použití:

Průměr nýtu	2,4	3 / 3,2	4	4,8 / 5	6	6,4
Hliník, měď, mosaz	✓	✓	✓	✓		
Ocel	✓	✓	✓	✓		
Nerez	✓	✓	✓	✓		

Náustky v balení:

✓	✓	✓	✓		
---	---	---	---	--	--

Technické parametry:

Typ	HL 5
Pracovní zdvih	11,5 mm
Hmotnost	1,9 kg
Šířka	390 mm
Výška	130 mm

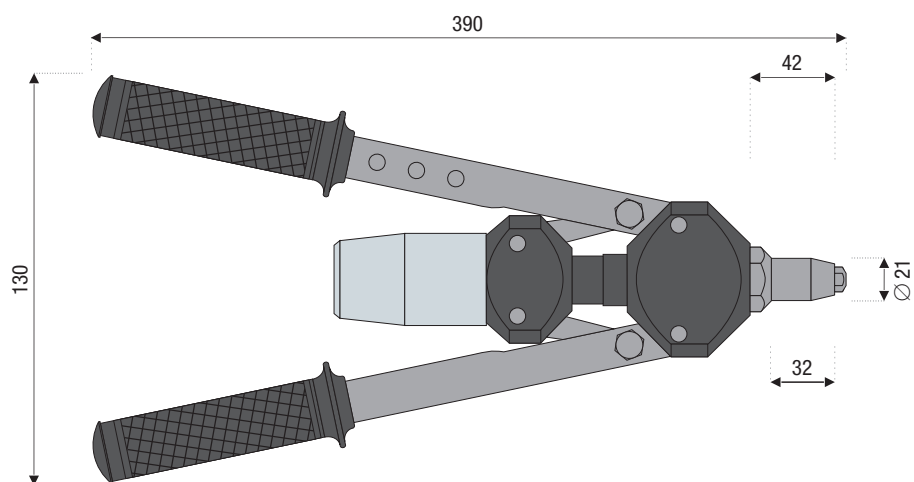
Charakteristika nářadí:

- vhodné pro zpracování středních sérií standardních nýtů
- malé rozměry
- jednoduchá obsluha
- náhradní náustky umístěné přímo na páce kleští
- velký rozsah dalšího vybavení
- nízká hmotnost



Rozměry nářadí:

HL5



Standardní příslušenství:

Popis	Objednací číslo
Náustek 2,4	87-0016
Náustek 3/3,2	87-0017
Náustek 4	87-0018
Náustek 4,8/5	87-0019
Sada čelistí	87-0055
Sběrná nádoba	87-0286