

**RIVETEC**

TITGEMEYER Group

Objednací číslo 99-0016

# HL 6M

Nýtovací dvoupákové kleště pro usazování jednostranných trhacích nýtů od 4 do 6,4 mm



## Rozsah použití:

| Průměr nýtu        | 2,4 | 3 / 3,2 | 4 | 4,8 / 5 | 6 | 6,4 |
|--------------------|-----|---------|---|---------|---|-----|
| Hliník, měď, mosaz |     |         | ✓ | ✓       | ✓ | ✓   |
| Ocel               |     |         | ✓ | ✓       | ✓ | ✓   |
| Nerez              |     |         | ✓ | ✓       | ✓ | ✓   |

Náustky v balení:

|  |  |   |   |   |   |
|--|--|---|---|---|---|
|  |  | ✓ | ✓ | ✓ | ✓ |
|--|--|---|---|---|---|

## Technické parametry:

| Typ            | HL 6M  |
|----------------|--------|
| Pracovní zdvih | 16 mm  |
| Hmotnost       | 1,9 kg |
| Šířka          | 530 mm |
| Výška          | 150 mm |

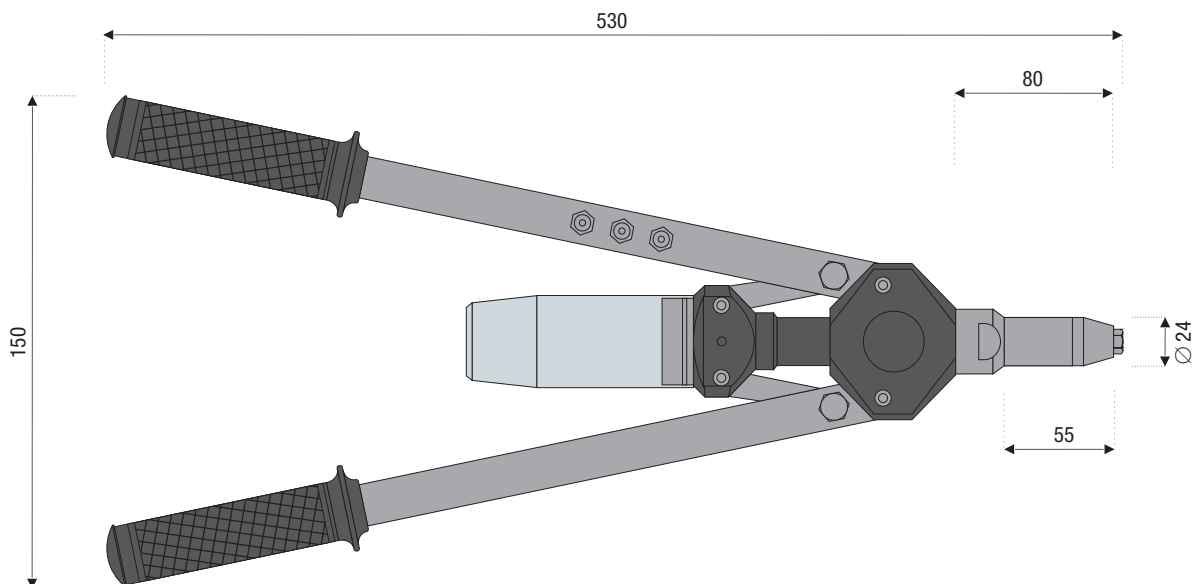
## Charakteristika nářadí:

- vhodné pro zpracování středně velkých a velkých sérií nýtů
- dlouhé páky a seřiditelná hubice zajišťují dostatečnou sílu a komfortní nýtování
- vysoká účinnost a spolehlivost
- robustní konstrukce
- pohodlná obsluha
- seřiditelná přední hubice
- náhradní náustky umístěné přímo na páce kleští



Rozměry nářadí:

# HL 6M



## Standardní příslušenství:

| Popis         | Objednací číslo |
|---------------|-----------------|
| Náustek 4     | 87-0018         |
| Náustek 4,8/5 | 87-0019         |
| Náustek 6     | 87-0020         |
| Náustek 6,4   | 87-0021         |
| Sada čelistí  | 87-0052         |
| Sběrná nádoba | 87-0287         |