

Objednáací číslo 99-0167

# RL 12

Pneumaticko–hydraulické nářadí pro usazování jednostranných trhacích nýtů od 2,4 do 5 mm

## Rozsah použití:

Průměr nýtu	2,4	3 / 3,2	4	4,8 / 5	6	6,4
Hliník, měď, mosaz	✓	✓	✓	✓		
Ocel	✓	✓	✓			
Nerez	✓	✓	✓			

Náustky v balení:

✓	✓	✓	✓		
---	---	---	---	--	--

## Technické parametry:

Typ	RL 12
Tažná síla	8 kN / 6 bar
Pracovní zdvih	14 mm
Hmotnost	1,4 kg
Výkon - Síla / Hmotnost	5,71 kN/kg
Výška	243 mm
Délka	273 mm
Spotřeba vzduchu na 1 nýt	1,2 litry
Spotřeba vzduchu / min	70 litrů / min
Provozní tlak	5–7 bar
Připojení stlačeného vzduchu	Ø 6 mm (G 1/4")



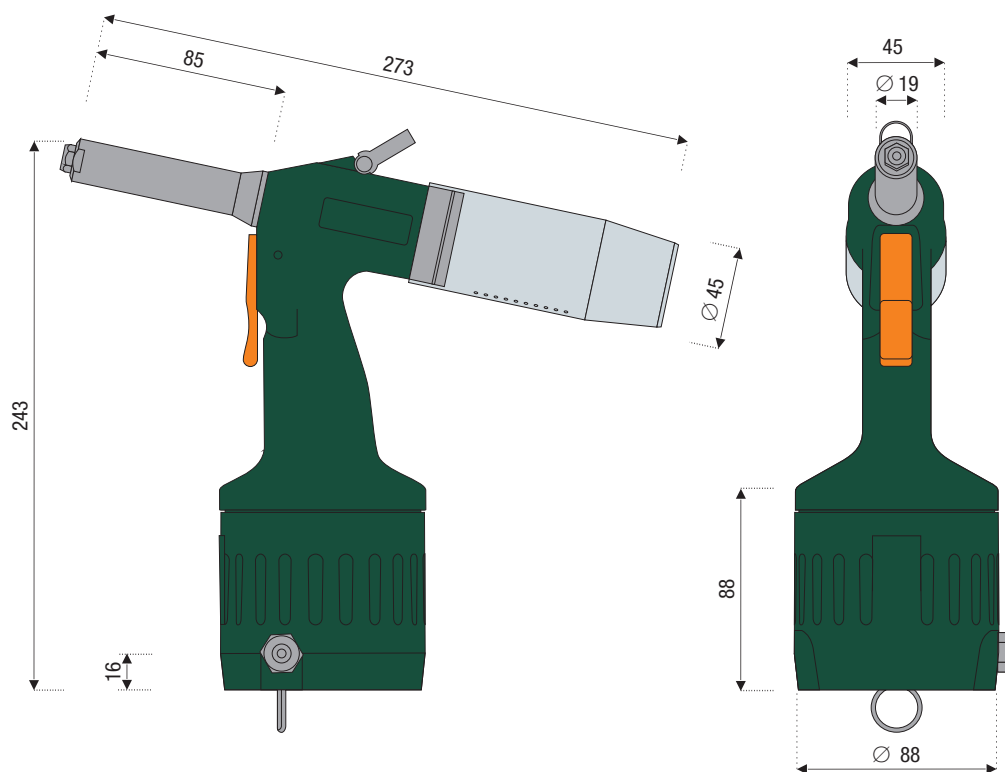
## Charakteristika nářadí:

- malá a lehká pistole s integrovaným plynule seřiditelným odsáváním
- vysoký výkon při malých rozměrech
- malá hlučnost
- malé nároky na údržbu
- jednoduchá obsluha
- ergonomická rukojeť dobře padnoucí do ruky
- nízká hodnota přenášených vibrací
- otočný kloubový vzduchový přípoj
- přívod tlakového vzduchu volitelně zprava nebo zleva, čímž lze nářadí snadno upravit pro praváka nebo leváka
- odnímatelná sběrná nádoba s nastavitelným natočením otvorů pro nasměrování odchozího vzduchu odsávání
- závěs
- náhradní náustky ve dně nářadí
- bezpečnostní uzávěr proti vylétnutí trnu při sejmuté sběrné nádobce
- bezpečnostní přetlakový ventil



## Rozměry náradí:

# RL 12



### Standardní příslušenství:

Popis	Objednáací číslo
Náustek 2,4	87-0016
Náustek 3/3,2	87-0017
Náustek 4	87-0018
Náustek 4,8/5	87-0019
Kleštiny (3-dílné)	87-0050
Sběrná nádobka	87-0058
Vzduchový přípoj komplet	87-0281
Plnicí sada	87-0187

### Volitelné příslušenství:

Popis	Objednáací číslo
Kleštiny (3-dílné) - pro nerezové nýty	87-0053
Prodloužení hlavy o 200 mm	87-0190
Trhací hlava $\varnothing$ 17 mm	87- 0191
Trhací hlava $\varnothing$ 17 mm, délka 200 mm	87-0192
Hydraulický olej do náradí / 1 litr	87-0188