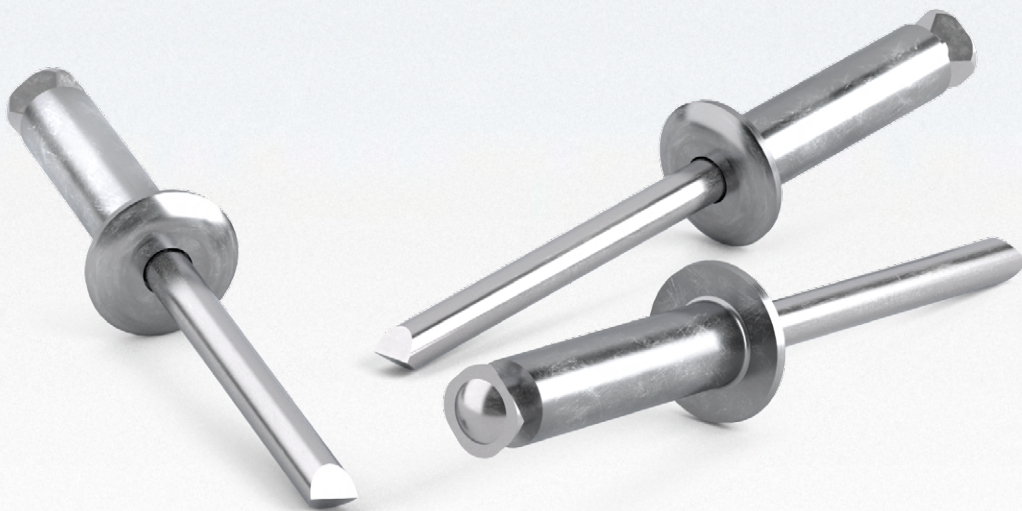


Befestigungstechnik / Blindniete

TIFAS[®] Peel Blindniete



Urheberrecht

Alle Texte, Bilder, technische Unterlagen und sonstige Informationen in diesem Katalog unterliegen dem Urheberrecht der Titgemeyer GmbH & Co. KG. Jegliche Wieder- und Weitergabe, in Kopie oder sonstige Vervielfältigung oder Nutzung ist ohne vorherige Zustimmung der Titgemeyer GmbH & Co. KG nicht gestattet.

Eingetragene Marken

Die Marken BÖRTI, GETO, GETO therm, GETOVAN, GTO, LockBolt, MEGA PORT, plasti van, PLYFIX, POLYSTIC, press-ti, RIEKO, RIV-TI, ROLL-TO, TIBOLT, TIBULB, TIFAS, TILA, TIOS und Titgemeyer sind registrierte Marken und geistiges Eigentum der Titgemeyer GmbH & Co. KG.

Lieferungs- und Zahlungsbedingungen

Lieferungen erfolgen ausschließlich zu unseren Lieferungs- und Zahlungsbedingungen.

Haftungsbeschränkungen

Die in diesem Katalog verzeichneten technischen Daten, Leistungsbeschreibungen, Zeichnungen, Abbildungen, Maße, Gewichte oder sonstige Leistungsdaten sowie Empfehlungen und Hinweise, z. B. zum Einbau der von uns angebotenen Teile, sind nur dann verbindlich, wenn dies ausdrücklich vereinbart wird. Grundsätzlich ist vielmehr der Anwender verpflichtet, im und für den konkreten Einzelfall selbst zu prüfen und zu entscheiden, ob und wie die von uns angebotenen Komponenten verwendet werden können.

Wir haften für Schäden bei Vorsatz,

grober Fahrlässigkeit und Verletzung wesentlicher Vertragspflichten, sowie bei Fehlern zugesicherter Eigenschaften. Darüber hinaus nicht ausdrücklich in diesen Bedingungen zugestandene Schadenersatzansprüche werden bei Kunden, die keine Verbraucher sind ausgeschlossen, in jedem Fall aber bei diesen Kunden, die keine Verbraucher sind, auf die bei Vertragsabschluss voraussehbaren Schäden, sowie der Höhe nach auf den Lieferwert begrenzt. Soweit unsere Haftung ausgeschlossen oder beschränkt ist, gilt dies entsprechend für die persönliche Haftung von Mitarbeitern, gesetzlichen Vertretern und Erfüllungsgehilfen. In allen Fällen grober Fahrlässigkeit durch einfache Erfüllungsgehilfen haften wir gegenüber Kunden, die keine Verbraucher sind, nur auf Ersatz des typischen, vorhersehbaren Schadens. Die gesetzliche Regelung der Beweislast bleibt hiervon unberührt. Die vorstehenden Haftungsbeschränkungen gelten nicht für Ansprüche aus dem ProdHaftG, für Schäden aus der Verletzung von Leben, Körper oder der Gesundheit oder Sachschäden an privat genutzten Gegenständen.

Alle technischen Daten geben einen Anhalt, sind aber ohne Gewähr. Konstruktionsänderungen vorbehalten.

Inhaltsverzeichnis

Seite

TIFAS® Peel Blindniete	Überblick		5
	Flachrundkopf	Aluminium / Stahl	6
	Flachrundkopf	Edelstahl / Edelstahl	7

TIFAS® Peel Blindniete



TIFAS® Peel Blindniete eignen sich für Hart-Weichverbindungen. Durch das Aufspalten der Niethülse in 4 Teile krallt sich der Niet auf der Blindseite in das weiche Material, bildet eine breitflächige Schließkopfauflage und wirkt somit lastenverteilend. Die hohe Klemmkraft sorgt für eine feste Verbindung. Einsetzbar für große Bohrlochtoleranzen auf der Blindseite. TIFAS® Peel Blindniete eignen sich somit für Verbindungen auf Holz, Hartfaser, Kunststoff, Fiberglas oder ähnlichem.

Großflächiger Schließkopf auf der Blindseite

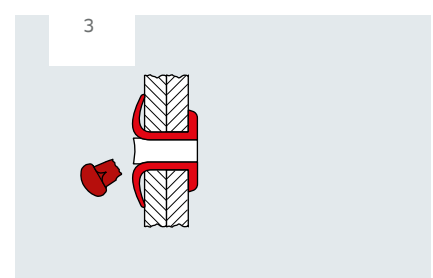
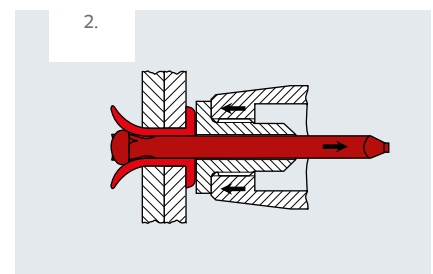
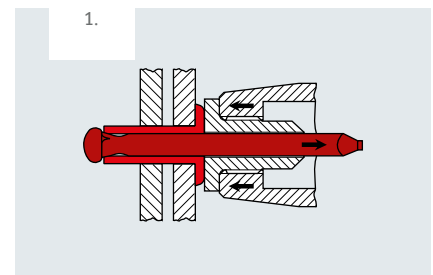


Beispiele für die Anwendung

- Allgemeine Industrie
- Automobilindustrie
- Bauindustrie
- Karosserie- und Fahrzeugbau
- Isoliertechnik
- Innenausbau

Vorteile auf einen Blick

- Optimal für Hart- und Weichverbindungen
- Große Bohrlochtoleranzen
- Schnelle und sichere Verarbeitung
- Unlösbare Verbindung
- Keine Wärmeleitung, somit kein Verzug im Bauteil.
- Keine aufwendige Nacharbeit erforderlich
- Verbindet unterschiedliche Materialien wie Metall und Kunststoff
- Bestens geeignet für den Leichtbau



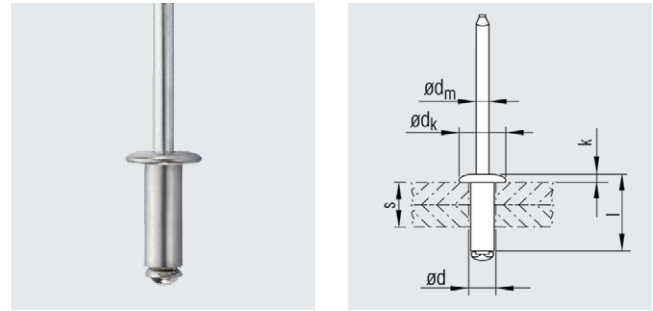
TIFAS® Peel Blindniete

Flachrundkopf

Werkstoff

■ Niethülse:
 Aluminum AlMg3,5/5

■ Nietdorn:
 Stahl, verzinkt



Nennmaß \varnothing d [mm]	Bohrloch \varnothing [mm]	Klemmlängen- bereich s [mm]	Blindniet- hülse $l \pm 1,0-0,2$ [mm]	Blindnietsetzkopf		Nietdorn \varnothing d_m nom. [mm]	Bruchkraft nominal		Artikel-Nr.
				\varnothing $dk \pm 0,5/-1,0$ [mm]	Höhe k max [mm]		Scher [N]	Zug [N]	
3,2	3,6 - 3,7	0,5 - 1,0	8,0	6	1,1	1,8	765	700	424 650 907
		1,0 - 3,0	10,0	6	1,1	1,8	765	700	424 651 907
		3,0 - 5,0	12,0	6	1,1	1,8	765	700	424 652 907
4,0	4,4 - 4,5	2,0 - 5,0	10,0	8	1,4	2,2	1200	1100	424 660 907
		4,0 - 6,5	12,0	8	1,4	2,2	1200	1100	424 661 907
		6,0 - 9,0	14,0	8	1,4	2,2	1200	1100	424 662 907
		8,0 - 11,0	16,0	8	1,4	2,2	1200	1100	424 663 907
		10,0 - 13,0	18,0	8	1,4	2,2	1200	1100	424 664 907
		12,0 - 15,0	20,0	8	1,4	2,2	1200	1100	424 665 907
		15,0 - 20,0	25,0	8	1,4	2,2	1200	1100	424 666 907
4,8	5,3 - 5,4	20,0 - 25,0	30,0	8	1,4	2,2	1200	1100	424 667 907
		1,5 - 4,0	10,0	9,5	1,5	2,7	1700	1600	424 670 907
		3,0 - 6,0	12,0	9,5	1,5	2,7	1700	1600	424 671 907
		5,0 - 8,0	14,0	9,5	1,5	2,7	1700	1600	424 672 907
		7,0 - 9,5	16,0	9,5	1,5	2,7	1700	1600	424 673 907
		9,0 - 12,0	18,0	9,5	1,5	2,7	1700	1600	424 674 907
		11,0 - 14,0	20,0	9,5	1,5	2,7	1700	1600	424 675 907
		12,0 - 16,0	22,0	9,5	1,5	2,7	1700	1600	424 676 907
		16,0 - 19,0	25,0	9,5	1,5	2,7	1700	1600	424 677 907
		19,0 - 24,0	30,0	9,5	1,5	2,7	1700	1600	424 678 907
6,4	6,8 - 7,0	24,0 - 29,0	35,0	9,5	1,5	2,7	1700	1600	424 679 907
		6,0 - 10,0	25,0	12	2,1	3,6	2500	3200	424 685 900
		6,0 - 15,0	30,0	12	2,1	3,6	2500	3200	424 686 900
		9,0 - 23,0	38,0	12	2,1	3,6	2500	3200	424 687 900
		15,0 - 35,0	50,0	12	2,1	3,6	2500	3200	424 688 900

* Bruchkräfte beziehen sich auf Nietversagen.

Weitere Ausführungen auf Anfrage.

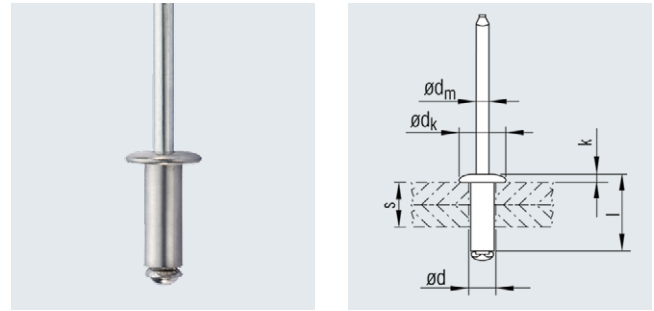
TIFAS® Peel Blindniete

Flachrundkopf

Werkstoff

Niethülse:
Edelstahl A2

Nietdorn:
Edelstahl A2



Nennmaß \varnothing d [mm]	Bohrloch \varnothing [mm]	Klemmlängen- bereich s [mm]	Blindniet- hülse l +1,0-0,2 [mm]	Blindnietsetzkopf		Nietdorn \varnothing d_m nom. [mm]	Bruchkraft nominal		Artikel-Nr.
				\varnothing [mm]	Höhe k max [mm]		Scher [N]	Zug [N]	
4,0	4,6 - 4,7	1,5 - 4,0	10,0	7,9	1,7	2,6	3000	1000	424 881 000
		5,0 - 7,0	13,0	7,9	1,7	2,6	3000	1000	424 882 000
		8,0 - 10,0	16,0	7,9	1,7	2,6	3000	1000	424 883 000
4,8	5,8 - 5,9	8,0 - 10,0	16,0	9,5	2,0	3,0	4500	1000	424 887 000

* Bruchkräfte beziehen sich auf Nietversagen.

Weitere Ausführungen auf Anfrage.

Über uns

Die Titgemeyer Group ist ein führendes Unternehmen für Befestigungstechnik und Fahrzeugbauteile an 17 Standorten Europas. Das Traditionsunternehmen entwickelt, fertigt und vertreibt mehr als 30.000 Befestigungselemente, Werkzeuge und Fahrzeugbauteile – in Serie und auf Kundenwunsch.

Hauptverwaltung

Titgemeyer GmbH & Co. KG
Hannoversche Straße 97
49084 Osnabrück / DE

Postfach 4320
49033 Osnabrück / DE

T +49 541 5822-0
E info@titgemeyer.com
W titgemeyer.com



Vertriebsstandorte

Titgemeyer Austria GmbH
Brunner Straße 77 - 79
1230 Wien / AT

T +43 (0) 1/6 67 90 40 - 0
E sales@titgemeyer.com
W titgemeyer.at

Titgemeyer CZ spol. s r. o.
U Vodárny 1506
397 01 Písek / CZ

T +420 382 2067 - 25
E sales@titgemeyer.com
W titgemeyercz.cz

Titgemeyer Polska sp. z o.o.
Cypriana Bazylika 17
98-200 Sieradz / PL

T +48 (0) 43 828 20 - 15
E sales@titgemeyer.com
W titgemeyer.pl

Titgemeyer Skandinavien A/S
Lunikvej 32
2670 Greve / DK

T +45 4360 0966
E info@titgemeyer.dk
W titgemeyer.dk

Titgemeyer Skandinavien A/S
Box 3218
550 03 Jönköping / SE

T +46 36 128350
E info@titgemeyer.se
W titgemeyer.se

Titgemeyer Skandinavien A/S
Korkeakoulunkatu 7
33720 Tampere / FI

T +358 (0) 400 448 401
E info@titgemeyer.fi
W titgemeyer.fi

Titgemeyer Turkey Baglanti Teknolojileri San. ve Tic. A.S.
Barbaros Mah. Is Merkezi No.1
Kat: 8 D.58
34746 Atasehir, Istanbul / TUR

T +90 (0) 21 66 88 20 - 27
E sales@titgemeyer.com.tr
W titgemeyer.com.tr

Titgemeyer (UK) Limited
A2 Link One Industrial Park
George Henry Road
DY4 7BU Tipton / UK

T +44 (0) 1 21 5 57 97 - 77
E sales@titgemeyer.co.uk
W titgemeyer.co.uk

Produktionsstandorte

Cirteq Limited
'Hayfield' Colne Road,
Glusburn, Keighley,
West Yorkshire, BD20 8QP

T +44 1535 633333
E sales@cirteq.com
W cirteq.com

Titgemeyer Tools & Automation spol s.r.o.
U Vodárny 1506
397 01 Písek / CZ

T +42 382 2067 - 11
E info@rivetec.cz
W rivetec.cz

RIEKO GmbH
Robert-Bosch-Straße 9
72124 Pliezhausen / DE

T +49 7127 9744 - 0
E info@rieko-web.com
W rieko-web.com

**Titgemeyer GmbH & Co. KG
Werk Lotte**
Daimlerstraße 13 - 15
49504 Lotte / DE

T +49 5404 9666 - 0
E info@titgemeyer.com
W titgemeyer.com

TS Gesellschaft für Transport- und Sicherungssysteme mbH
Haßlinghauser Straße 156
58285 Gevelsberg / DE

T +49 541 5822 - 900
E ts@cargocontrol.de
W wir-sind-ladungssicherung.de