

Befestigungstechnik / Gewindeträger

RIV-TI[®] PLUS

Blindnietmuttern



Inhaltsverzeichnis

Seite

RIV-TI® Plus Blindnietmuttern	Überblick	4
	Flachrundkopf	6

RIV-TI® Plus Blindnietmuttern



Die Mehrbereichsblindnietmutter für hohe Auszugskraft

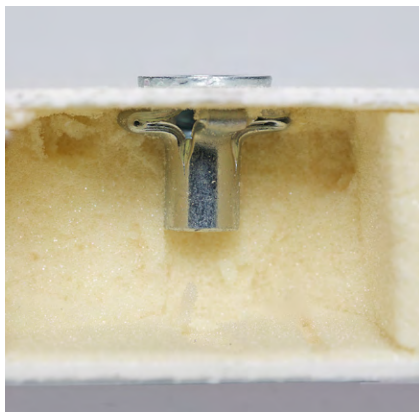
Die RIV-TI® Plus Blindnietmutter wurde speziell für den Einsatz in weichen Materialien wie z. B. Kunststoffe und Verbundwerkstoffe entwickelt. Der Verformbereich ist mit Längsschlitz versehen, das reduziert den Querschnitt und es sind wesentlich geringere Umformkräfte notwendig als bei Standard-Blindnietmutter. Mit Ihrem besonders großen Klemmbereich von bis zu 12,7 mm können die unterschiedlichen Bauteile mit garantiert hohen Festigkeiten verbunden werden. Der Schließkopf spreizt sich in vier Laschen auf. Die daraus resultierende extra große Auflagefläche trägt auch zur Verstärkung des Werkstücks bei.



Einfacher, rationeller und zeitsparender Setzvorgang

1. RIV-TI® Plus Blindnietmutter in das Bohrloch einsetzen.
2. Das Nietwerkzeug zieht den Gewindedorn zurück und vernietet die RIV-TI® Plus mit dem Bauteil. Setzwerkzeug unbedingt im rechten Winkel zum Werkstück halten.
3. Gewindedorn ausspindeln, RIV-TI® Plus ist befestigt.
4. Nach dem Setzen bietet RIV-TI® Plus ein hochbelastbares Innengewinde für weitere Befestigungen.

Zur optimalen Verarbeitung von RIV-TI® Plus Blindnietmuttern empfehlen wir die Nietwerkzeuge TIOS® EN18 oder ProSert® XTN20, jeweils mit verlängertem Gewindedorn.
(Weitere Informationen im Werkzeugkatalog 10057)



Vorteile auf einen Blick

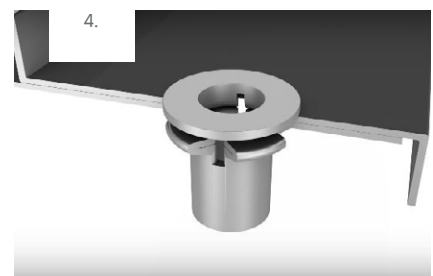
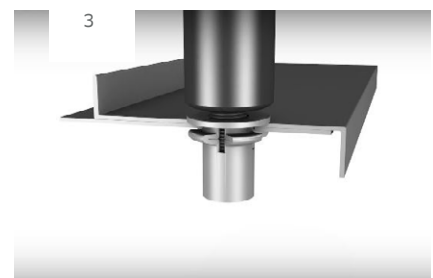
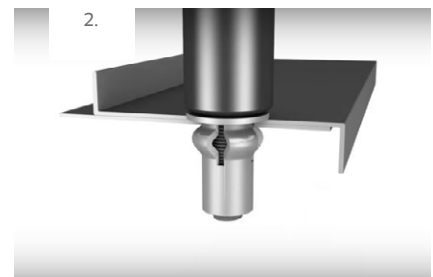
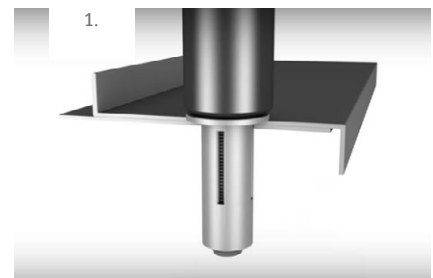
- Extrem großer Klemmbereich (Multigrip) reduziert die Befestiger in Ihrer Anwendung
- Besonders hohe Auszugskräfte durch extragroßen Schließkopf
- Geringe Radialspannung beim Setzen der RIV-TI® Plus vermeidet das Risiko zu hoher Belastungen am Bauteil
- Geringeres Risiko von Rissbildung und Delamination bei Verbundwerkstoffen
- Ideal für den Einsatz in weichen und spröden Materialien, wie Kunststoffen, Verbundwerkstoffen, Pappe, etc.

Lieferformen

Kopfform:	Flachrundkopf
Gewinde:	M5, M6, M8, M10
Werkstoff:	Stahl SAE 1008
Oberfläche:	5-8µm verzinkt und passiviert, Cr-6 frei, gemäß RoHS

Anwendungen:

- Fahrzeugbau (Einsatz in Sandwichprofilen und Verbundplatten)
- Innenausbau für Läden und Büros
- Werbeträger, Anzeigentafeln
- Containerbau
- Freizeitgeräte
- Haushaltsgeräte

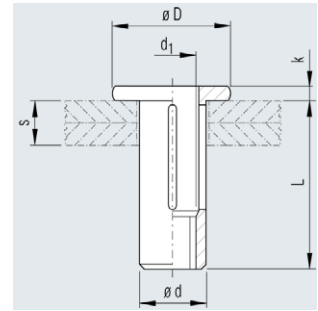


RIV-TI® Plus Blindnietmutter

Flachrundkopf

Werkstoff

Stahl, verzinkt



Gewinde d1	Klemmlängen- bereich s [mm]	Bohrloch ø [mm]	Schaft-ø d max [mm]	Kopf-ø D ± 0,35 [mm]	Kopfhöhe k ± 0,15 [mm]	Schaftlänge L ± 0,35 [mm]	Auszugskraft* [N]	Drehmoment* max. [Nm]	Artikel-Nr.
M5	0,50 - 4,45	7,5 - 7,6	7,47	12,75	0,95	21,05	9.800	11,8	331 800 003
	4,45 - 8,10	7,5 - 7,6	7,47	12,75	0,95	23,85	9.800	11,8	331 801 003
M6	0,50 - 7,10	8,8 - 8,9	8,79	15,80	1,50	25,80	19.600	12,0	331 810 003 ²
	7,10 - 12,70	8,8 - 8,9	8,79	15,80	1,50	31,30	19.600	12,0	331 811 003
M8	0,50 - 7,10	11,1 - 11,2	11,10	19,00	1,55	29,05	26.000	21,0	331 815 003
	7,10 - 12,70	11,1 - 11,2	11,10	19,00	1,55	35,05	26.000	21,0	331 816 003
M10	0,50 - 7,10	13,1 - 13,2	13,06	22,25	2,25	31,00	.. ¹	.. ¹	331 820 003 ¹
	7,10 - 12,70	13,1 - 13,2	13,06	22,25	2,25	36,50	.. ¹	.. ¹	331 821 003 ¹

¹ auf Anfrage

² Toleranz Schaftlänge: -0,70 mm

* Alle Werte sind Richtwerte, die Werte variieren je nach Anwendung, die genauen Werte müssen am Originalbauteil ermittelt werden.



Auch als vorgestauchte Ausführung lieferbar.

Urheberrecht

Alle Texte, Bilder, technische Unterlagen und sonstige Informationen in diesem Katalog unterliegen dem Urheberrecht der Titgemeyer GmbH & Co. KG. Jegliche Wieder- und Weitergabe, in Kopie oder sonstige Vervielfältigung oder Nutzung ist ohne vorherige Zustimmung der Titgemeyer GmbH & Co. KG nicht gestattet.

Eingetragene Marken

Die Marken BÖRTI, GETO, GETO therm, GETOVAN, GTO, LockBolt, MEGA PORT, plasti van, PLYFIX, POLYSTIC, press-ti, RIEKO, RIV-TI, ROLL-TO, TIBOLT, TIBULB, TIFAS, TILA, TIOS und Titgemeyer sind registrierte Marken und geistiges Eigentum der Titgemeyer GmbH & Co. KG.

Lieferungs- und Zahlungsbedingungen

Lieferungen erfolgen ausschließlich zu unseren Lieferungs- und Zahlungsbedingungen.

Haftungsbeschränkungen

Die in diesem Katalog verzeichneten technischen Daten, Leistungsbeschreibungen, Zeichnungen, Abbildungen, Maße, Gewichte oder sonstige Leistungsdaten sowie Empfehlungen und Hinweise, z. B. zum Einbau der von uns angebotenen Teile, sind nur dann verbindlich, wenn dies ausdrücklich vereinbart wird. Grundsätzlich ist vielmehr der Anwender verpflichtet, im und für den konkreten Einzelfall selbst zu prüfen und zu entscheiden, ob und wie die von uns angebotenen Komponenten verwendet werden können.

Wir haften für Schäden bei Vorsatz,

grober Fahrlässigkeit und Verletzung wesentlicher Vertragspflichten, sowie bei Fehlern zugesicherter Eigenschaften. Darüber hinaus nicht ausdrücklich in diesen Bedingungen zugestandene Schadenersatzansprüche werden bei Kunden, die keine Verbraucher sind ausgeschlossen, in jedem Fall aber bei diesen Kunden, die keine Verbraucher sind, auf die bei Vertragsabschluss voraussehbaren Schäden, sowie der Höhe nach auf den Lieferwert begrenzt. Soweit unsere Haftung ausgeschlossen oder beschränkt ist, gilt dies entsprechend für die persönliche Haftung von Mitarbeitern, gesetzlichen Vertretern und Erfüllungsgehilfen. In allen Fällen grober Fahrlässigkeit durch einfache Erfüllungsgehilfen haften wir gegenüber Kunden, die keine Verbraucher sind, nur auf Ersatz des typischen, vorhersehbaren Schadens. Die gesetzliche Regelung der Beweislast bleibt hiervon unberührt. Die vorstehenden Haftungsbeschränkungen gelten nicht für Ansprüche aus dem ProdHaftG, für Schäden aus der Verletzung von Leben, Körper oder der Gesundheit oder Sachschäden an privat genutzten Gegenständen.

Über uns

Die Titgemeyer Group ist ein führendes Unternehmen für Befestigungstechnik und Fahrzeugbauteile an 17 Standorten Europas. Das Traditionsunternehmen entwickelt, fertigt und vertreibt mehr als 30.000 Befestigungselemente, Werkzeuge und Fahrzeugbauteile – in Serie und auf Kundenwunsch.

Hauptverwaltung

Titgemeyer GmbH & Co. KG
Hannoversche Straße 97
49084 Osnabrück / DE

Postfach 4320
49033 Osnabrück / DE

T +49 541 5822-0
E info@titgemeyer.com
W titgemeyer.com



Vertriebsstandorte

Titgemeyer Austria GmbH
Brunner Straße 77 - 79
1230 Wien / AT

T +43 (0) 1/6 67 90 40 - 0
E sales@titgemeyer.com
W titgemeyer.at

Titgemeyer CZ spol. s r. o.
U Vodárny 1506
397 01 Písek / CZ

T +420 382 2067 - 25
E sales@titgemeyer.com
W titgemeyercz.cz

Titgemeyer Polska sp. z o.o.
Cypriana Bazylika 17
98-200 Sieradz / PL

T +48 (0) 43 828 20 - 15
E sales@titgemeyer.com
W titgemeyer.pl

Titgemeyer Skandinavien A/S
Lunikvej 32
2670 Greve / DK

T +45 4360 0966
E info@titgemeyer.dk
W titgemeyer.dk

Titgemeyer Skandinavien A/S
Box 3218
550 03 Jönköping / SE

T +46 36 128350
E info@titgemeyer.se
W titgemeyer.se

Titgemeyer Skandinavien A/S
Korkeakoulunkatu 7
33720 Tampere / FI

T +358 (0) 400 448 401
E info@titgemeyer.fi
W titgemeyer.fi

Titgemeyer Turkey Baglanti Teknolojileri San. ve Tic. A.S.
Barbaros Mah. Is Merkezi No.1
Kat: 8 D.58
34746 Atasehir, Istanbul / TUR

T +90 (0) 21 66 88 20 - 27
E sales@titgemeyer.com.tr
W titgemeyer.com.tr

Titgemeyer (UK) Limited
A2 Link One Industrial Park
George Henry Road
DY4 7BU Tipton / UK

T +44 (0) 1 21 5 57 97 - 77
E sales@titgemeyer.co.uk
W titgemeyer.co.uk

Produktionsstandorte

Cirteq Limited
'Hayfield' Colne Road,
Glusburn, Keighley,
West Yorkshire, BD20 8QP

T +44 1535 633333
E sales@cirteq.com
W cirteq.com

Titgemeyer Tools & Automation spol s.r.o.
U Vodárny 1506
397 01 Písek / CZ

T +42 382 2067 - 11
E info@rivetec.cz
W rivetec.cz

RIEKO GmbH
Robert-Bosch-Straße 9
72124 Pliezhausen / DE

T +49 7127 9744 - 0
E info@rieko-web.com
W rieko-web.com

**Titgemeyer GmbH & Co. KG
Werk Lotte**
Daimlerstraße 13 - 15
49504 Lotte / DE

T +49 5404 9666 - 0
E info@titgemeyer.com
W titgemeyer.com

TS Gesellschaft für Transport- und Sicherungssysteme mbH
Haßlinghauser Straße 156
58285 Gevelsberg / DE

T +49 541 5822 - 900
E ts@cargocontrol.de
W wir-sind-ladungssicherung.de