

Objednací číslo 99-0035

HL 1 M

Ruční kleště pro usazování
závitových nýtů M8 až M12

Vhodné pro opravy nebo zpracování
malých sérií maticových nýtů



Rozsah použití:

Závit nýtu	M3	M4	M5	M6	M8	M10	M12
Hliník, mosaz					✓	✓	✓
Ocel					✓	✓	✓
Nerez					✓	✓	✓

Závitové trny
a hubice v balení:

					✓	✓	✓
--	--	--	--	--	---	---	---

Technické parametry:

Typ	HL 1 M
Hmotnost	0,8 kg
Šířka	49 mm
Výška	248 mm

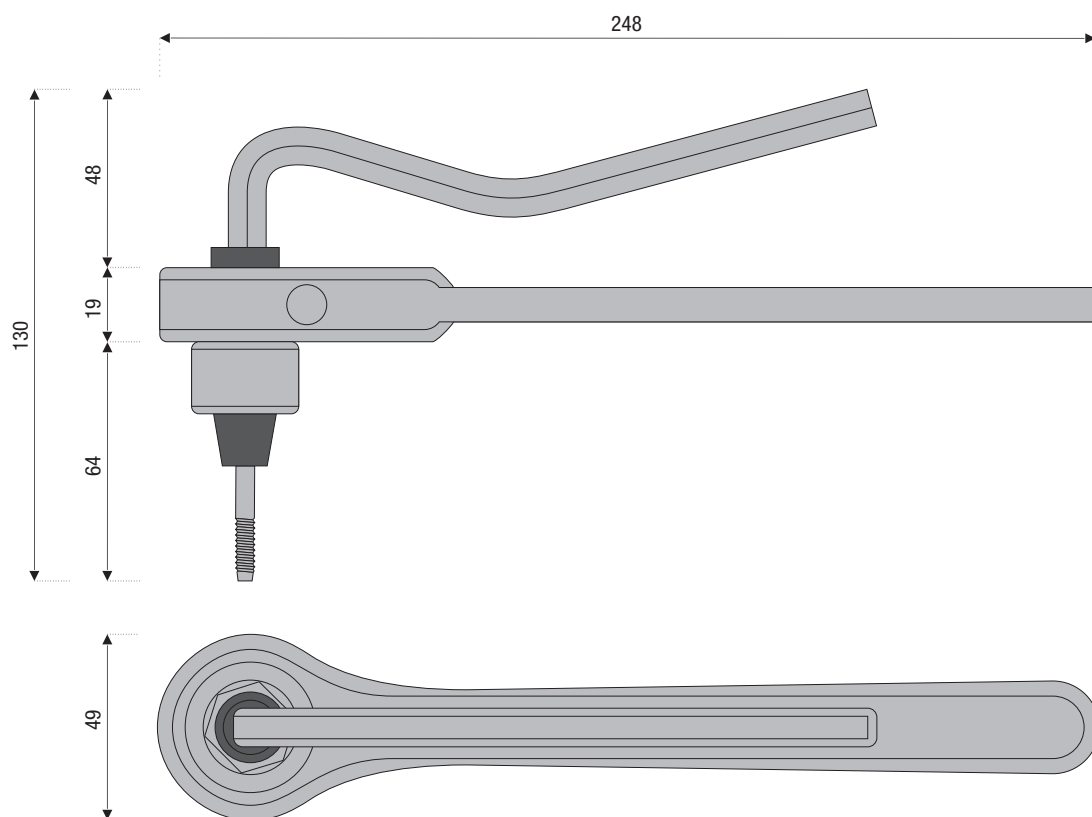
Charakteristika nářadí:

- vhodné pro opravy nebo zpracování malých sérií standardních maticových nýtů
- robustní konstrukce při nízké hmotnosti
- třídílná sada: ráčna, imbusový klíč, nýtovací hlava se závitovým trnem
- jednoduchá obsluha
- nenáročná údržba



Rozměry nářadí:

HL 1M



Standardní příslušenství:

Popis	Objednací číslo
Závitový trn M8	87-0278
Závitový trn M10	87-0279
Závitový trn M12	87-0280
Hlavice M8	87-0201
Hlavice M10	87-0202
Hlavice M12	87-0203
Klíč imbus 12	87-0274
Ráčna M8-M12	87-0197

Volitelné příslušenství:

Popis	Objednací číslo
Ruční kleště pro usazování závitových nýtů M8	99-0031
Ruční kleště pro usazování závitových nýtů M10	99-0032
Ruční kleště pro usazování závitových nýtů M12	99-0033