

Objednací číslo 99-0005

HL 3

Ruční kleště pro usazování závitových nýtů M3 až M6

Vhodné použít tam, kde se často mění rozměr nýtu



Rozsah použití:

Závit nýtu	M3	M4	M5	M6	M8	M10	M12
Hliník, mosaz	✓	✓	✓	✓			
Ocel	✓	✓	✓				
Nerez	✓	✓	✓				

Závitové trny a hubice v balení:

✓	✓	✓	✓				
---	---	---	---	--	--	--	--

Technické parametry:

Typ	HL 3
Pracovní zdvih	7,5 mm
Hmotnost	0,8 kg
Šířka	121 mm
Výška	265 mm

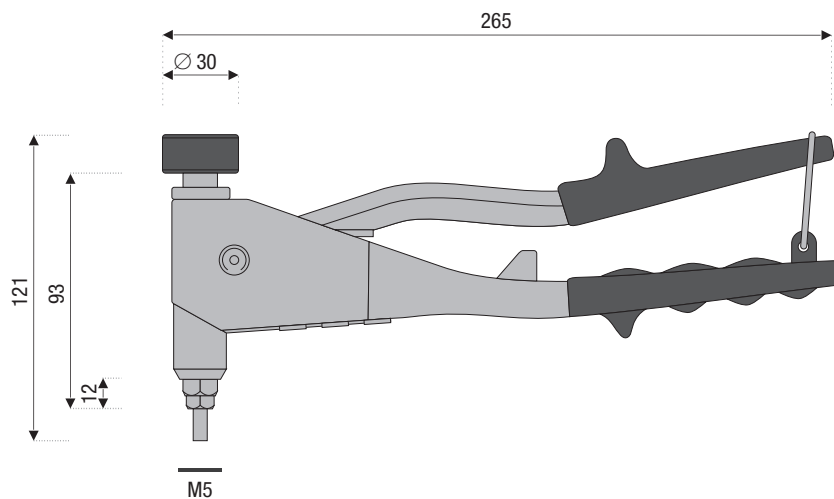
Charakteristika nářadí:

- vhodné pro zpracování malých sérií standardních maticových nýtů
- robustní konstrukce při nízké hmotnosti
- rychlá výměna závitového trnu
- malé rozměry
- jednoduchá obsluha
- nenáročná údržba



Rozměry náradí:

HL 3



Standardní příslušenství:

Popis	Objednací číslo
Závitový trn M3	87-0008
Závitový trn M4	87-0009
Závitový trn M5	87-0010
Závitový trn M6	87-0011
Náustek 3	87-0282
Náustek 4	87-0283
Náustek 5	87-0284
Náustek 6	87-0285