

RIVETEC

TITGEMEYER Group

Objednací číslo 99-0025

RL100

Pneumaticko-hydraulické nářadí pro usazování závitových nýtů M6–M16

Rozsah použití:

Závit nýtu	M6	M8	M10	M12	M14	M16
Hliník, mosaz	✓*	✓*	✓	✓	✓	✓
Ocel	✓*	✓*	✓	✓	✓	✓
Nerez	✓*	✓*	✓	✓	✓	✓

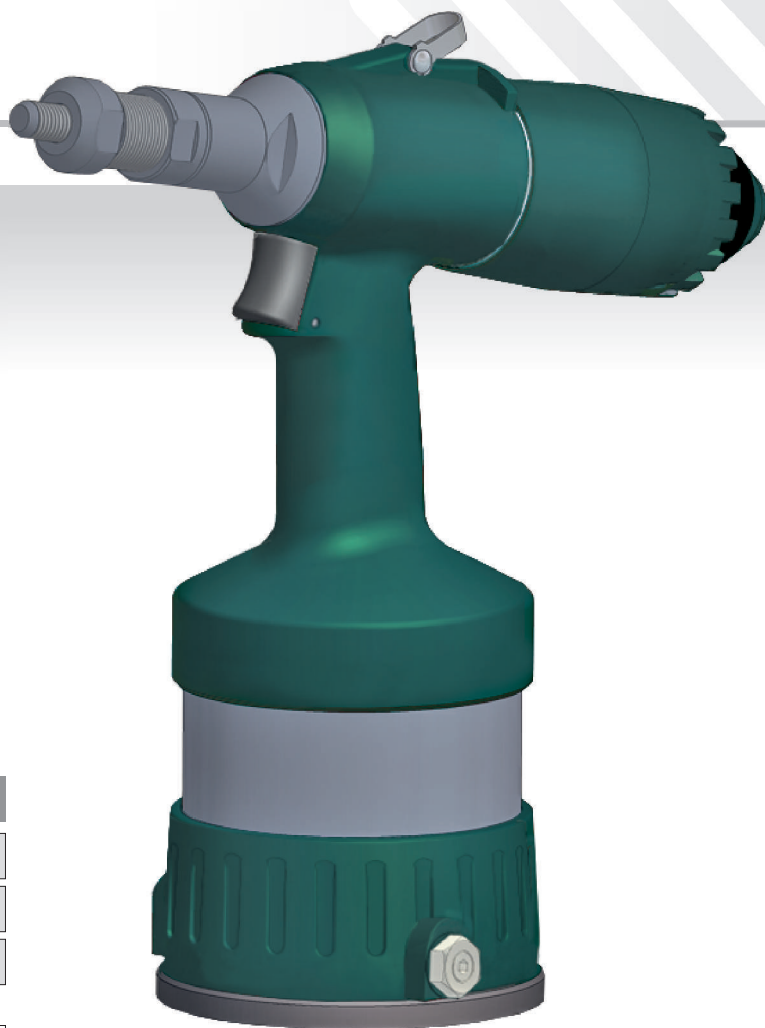
Závitové trny
a hubice v balení:

	✓	✓	✓		
--	---	---	---	--	--

* včetně jednostranných závitových šroubů

Technické parametry:

Typ	RL 100
Tažná síla	34 kN / 6 bar
Pracovní zdvih	2,5–9 mm
Hmotnost	2,9 kg
Poměr síla / hmotnost	11,72 kN/kg
Šířka	329 mm
Výška	306 mm
Spotřeba vzduchu na 1 nýt	6,2 l
Provozní tlak	5–7 bar
Připojení stlačeného vzduchu	Ø 6 mm (G 1/4")



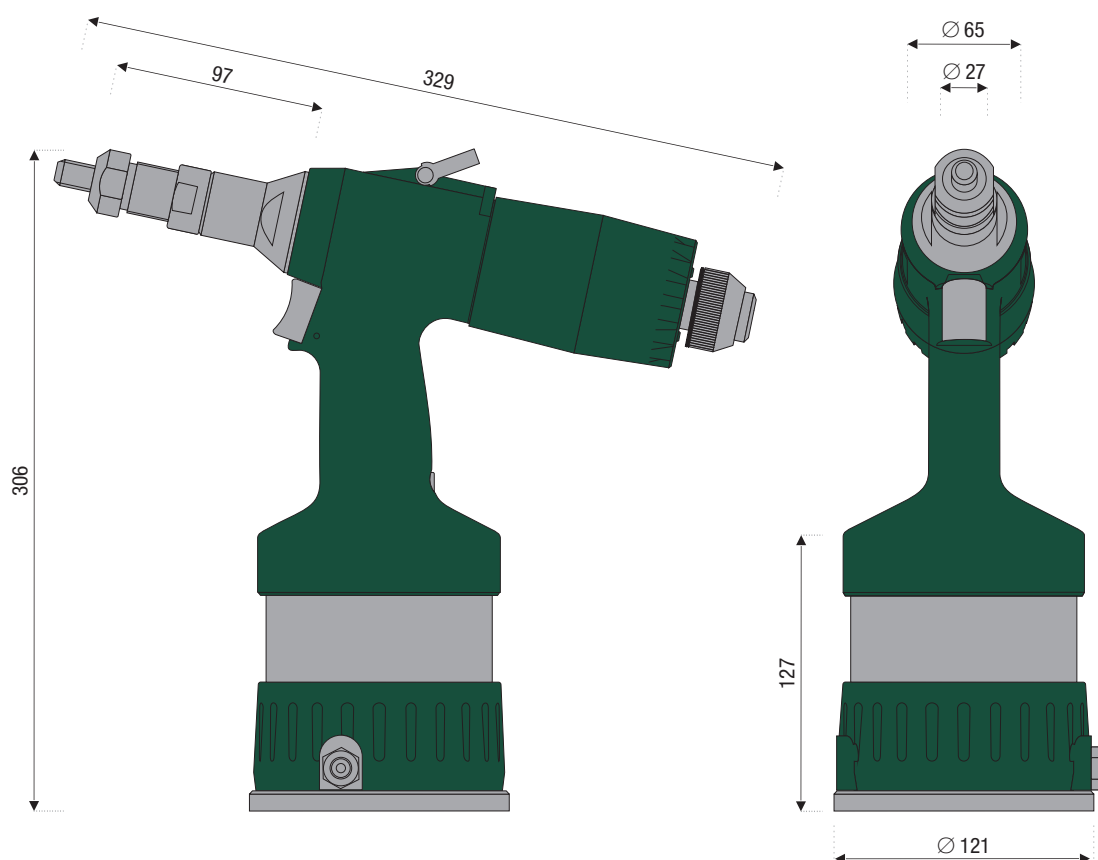
Charakteristika nářadí:

- jediné nářadí na světě s rozsahem použití M6–M16
- vysoký výkon při malých rozměrech
- ovládání jedním tlačítkem
- přesné plynulé seřizování zdvihu
- jednoduchá obsluha
- automatické vyšroubování závitového trnu z nýtu
- malé nároky na údržbu
- ergonomická rukojeť - dobře padnoucí do ruky
- nízká hodnota přenášených vibrací
- otočný kloubový vzduchový přípoj
- přívod tlakového vzduchu volitelně zprava nebo zleva, čímž lze nářadí snadno upravit pro praváka nebo leváka
- tlačítko pro manuální spuštění levých otáček motoru
- závěs
- bezpečnostní přetlakový ventil
- spolehlivost ověřená praxí



Rozměry náradí:

RL100



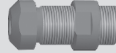

Standardní příslušenství:

Popis	Objednací číslo
Otočný vzduchový přípoj	87-0281
Příslušenství na doplnění oleje	87-0187

Volitelné příslušenství:

Popis	Objednací číslo
Hydraulický olej do náradí / 1 litr	87-0188

Hubice a závitové trny

RL100		
M6	87-0033	87-0288
M8	87-0034	87-0289
M10	87-0035	87-0290
M12	87-0036	87-0291
M14	87-0037	87-0292
M16	87-0038	87-0293