

Fahrzeugbauteile / Karosseriebauteile / Schlösser und Beschläge

Schlösser und Beschläge

Drehstangenverschlüsse, Schlösser und Beschläge



Inhaltsverzeichnis

Kapitel	Produkt Kategorie		Seite
Schlösser und Beschläge	Drehstangenverschlüsse	außenliegende Drehstangenverschlüsse	62.01.01.1
		innenliegende Drehstangenverschlüsse	62.01.02.1
	Schlösser	Treibstangenschlösser	62.02.01.1
		Fallenschlösser	62.02.02.1
		Griffplattenschlösser	62.02.03.1
		Zungenschlösser	62.02.04.1
		Schiebewandschlösser	62.02.05.1
	Beschläge	Federschnäpper	62.03.01.1

Produkt Index

Numerisch

Artikel-Nr.	S.	Artikel-Nr.	S.	Artikel-Nr.	S.	Artikel-Nr.	S.
620 021	62.02.04.1	627 111	62.01.02.3	628 510 000	62.01.01.7	628 563 000	62.01.02.10
620 031	62.02.04.1	627 175 001	62.01.02.2	628 511 000	62.01.01.7	628 563 000	62.01.02.11
620 060	62.03.01.1	627 500	62.01.02.3	628 511 000	62.01.01.8	628 563 000	62.01.02.14
620 080	62.03.01.1	627 502	62.01.02.3	628 512 000	62.01.01.7	628 563 000	62.01.02.15
620 560	62.02.02.1	627 510	62.01.02.4	628 512 000	62.01.01.8	628 564 000	62.01.02.10
620 570	62.02.02.1	627 542	62.01.02.3	628 513 000	62.01.01.7	628 564 000	62.01.02.12
620 897	62.02.03.1	627 542	62.01.02.4	628 513 000	62.01.01.8	628 564 000	62.01.02.14
620 900	62.02.03.1	627 572	62.01.02.4	628 514 000	62.01.01.7	628 564 000	62.01.02.16
620 906	62.02.01.4	627 573	62.01.02.3	628 514 000	62.01.01.9	628 566 000	62.01.02.10
620 906	62.02.03.1	627 574	62.01.02.3	628 515 000	62.01.01.7	628 566 000	62.01.02.12
620 908	62.02.01.4	627 578	62.01.02.3	628 515 000	62.01.01.9	628 566 000	62.01.02.14
620 908	62.02.03.1	627 625	62.01.02.5	628 516 000	62.01.01.7	628 566 000	62.01.02.16
620 910	62.02.01.4	627 780	62.01.02.5	628 516 000	62.01.01.9	628 570 000	62.01.02.14
620 947	62.02.03.1	627 781	62.01.02.5	628 517 000	62.01.01.7	628 571 000	62.01.02.14
620 950	62.02.03.1	628 017	62.01.02.3	628 517 000	62.01.01.10	628 571 000	62.01.02.15
620 951	62.02.01.4	628 024 000	62.01.02.2	628 518 000	62.01.01.7	628 590 002	62.01.01.3
620 951	62.02.03.1	628 024 000	62.01.02.6	628 518 000	62.01.01.10	628 590 002	62.01.01.7
620 952	62.02.01.4	628 026	62.01.02.6	628 519 000	62.01.01.7	628 590 006	62.01.01.3
620 953	62.02.01.4	628 028	62.01.02.6	628 519 000	62.01.01.10	628 590 006	62.01.01.7
620 954	62.02.01.4	628 030	62.01.02.6	628 520 000	62.01.01.7	628 590 008	62.01.01.3
620 954	62.02.03.1	628 032	62.01.02.6	628 520 000	62.01.01.11	628 590 008	62.01.01.7
621 090 000	62.01.02.7	628 052 000	62.01.02.7	628 530 000	62.01.01.3	628 590 009	62.01.01.3
621 297	62.02.01.4	628 106	62.01.02.4	628 531 000	62.01.01.3	628 590 009	62.01.01.7
621 300	62.02.01.4	628 118	62.01.02.4	628 531 000	62.01.01.4	629 610 000	62.01.01.13
621 301	62.02.01.4	628 265 000	62.01.02.2	628 532 000	62.01.01.3	629 611 000	62.01.01.13
621 302	62.02.01.4	628 265	62.01.02.6	628 532 000	62.01.01.4	629 611 000	62.01.01.14
622 622	62.02.01.1	628 266 000	62.01.02.2	628 533 000	62.01.01.3	629 612 000	62.01.01.13
622 622	62.02.01.2	628 266	62.01.02.6	628 533 000	62.01.01.5	629 612 000	62.01.01.14
622 623	62.02.01.2	628 326	62.01.02.6	628 534 000	62.01.01.3	629 613 000	62.01.01.13
622 625	62.02.01.1	628 328	62.01.02.6	628 534 000	62.01.01.5	629 613 000	62.01.01.14
622 625	62.02.01.2	628 330	62.01.02.6	628 535 000	62.01.01.3	629 614 000	62.01.01.13
622 626	62.02.01.2	628 332	62.01.02.6	628 535 000	62.01.01.4	629 614 000	62.01.01.15
622 628	62.02.01.1	628 337	62.01.02.5	628 536 000	62.01.01.3	629 615 000	62.01.01.13
622 628	62.02.01.2	628 337	62.01.02.6	628 536 000	62.01.01.4	629 615 000	62.01.01.15
622 629	62.02.01.1	628 338 000	62.01.02.2	628 537 000	62.01.01.3	629 616 000	62.01.01.13
622 629	62.02.01.2	628 339	62.01.02.5	628 537 000	62.01.01.5	629 616 000	62.01.01.16
622 631	62.02.01.2	628 339	62.01.02.6	628 560 000	62.01.02.10	629 617 000	62.01.01.13
622 632	62.02.01.2	628 340 000	62.01.02.2	628 561 000	62.01.02.10	629 617 000	62.01.01.15
623 150	62.02.05.1	628 350 000	62.01.02.7	628 561 000	62.01.02.11	629 618 000	62.01.01.13
623 151	62.02.05.1	628 360 000	62.01.02.7	628 562 000	62.01.02.10	629 619 000	62.01.01.13
626 150	62.02.01.3	628 370 000	62.01.02.2	628 562 000	62.01.02.11	629 620 000	62.01.01.13
626 151	62.02.01.3	628 390 000	62.01.02.7	628 562 000	62.01.02.14	632 240	62.02.01.2
627 110	62.01.02.3	628 390 000	62.01.02.7	628 562 000	62.01.02.15	632 241	62.02.01.2

Produkt Index / Numerisch

Artikel-Nr.	S.
633 510	62.02.01.2
633 511	62.02.01.2
633 520	62.02.01.1
633 520	62.02.01.2
633 521	62.02.01.1
633 521	62.02.01.2
633 522	62.02.01.1
633 522	62.02.01.2
633 523	62.02.01.1
633 523	62.02.01.2
633 549	62.02.01.2
633 623	62.02.01.1
896 552 083	62.01.02.2

Drehstangenverschlüsse außenliegend

Aufbau Verschlussprogramm - Edelstahl

Bei dem Aufbau-Drehstangenverschluss 890.16 handelt es sich um den idealen Verschluss für leichte Nutzfahrzeugaufbauten, der größere Verschluss 890.27 hingegen erfüllt alle technischen Anforderungen für jede Art von Trocken- und Kühlkofferaufbauten. Der Verschluss besticht durch sein ansprechendes Design und vermittelt einen besonders wertigen Eindruck. Beide Verschlüsse lassen sich auch von innen öffnen. Die Zollverschluss-Vorrichtung sowie der optional erhältliche Schließzylinder sind durch eine federbelastete Klappe abgedeckt. Ein Abschluss ist ebenfalls mittels 5 mm-Vorhängeschloss möglich. Das Befestigungslochbild ist zu vielen am Markt befindlichen Verschlüssen kompatibel. Die Verschlüsse sind somit auch bei Ersatzbedarf die richtige Wahl. Optional können zu allen Verschlüssen auch Schließzylinder mit verschiedenen Schließungen geliefert werden.



Drehstangenverschlüsse außenliegend für 16 mm Drehrohrdurchmesser

Aufbau-Drehstangenverschluss 890.16

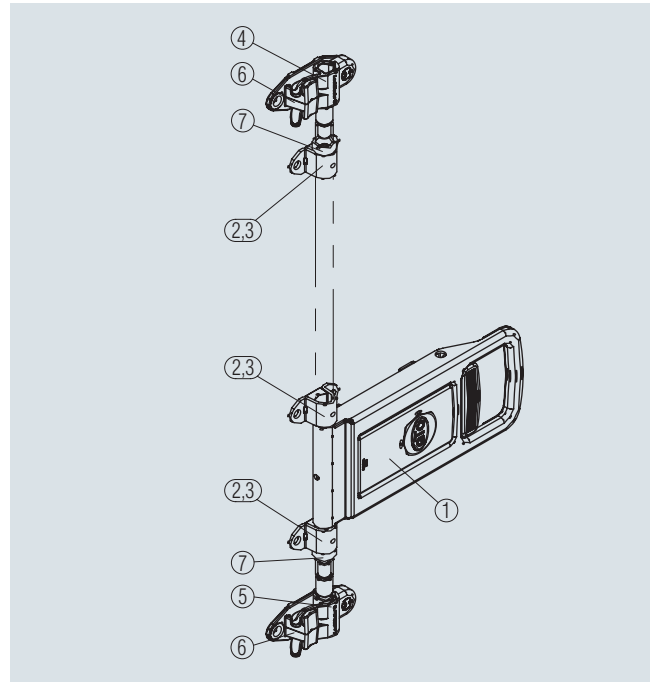
Der ideale Aufbauverschluss für leichte Nutzfahrzeugaufbauten

- Hohe Festigkeit bei geringem Gewicht
- Bestechendes Design (kein sichtbarer Kunststoff)
- Hoher Bedienungskomfort durch optimale Schließhaken-geometrie
- Kompatibles Befestigungslochbild zu vielen am Markt befindlichen Verschlüssen
- Kunststoffgelagerte Drehstange
- Wartungs- und geräuschfrei
- Not-Entriegelung von innen möglich
- Zollverschluss möglich
- Abschluss mittels 5 mm-Vorhängeschloss möglich
- Optional mit Schließzylinder

Ersatzteile:

Rückzugfeder für Handhebel Artikel-Nr. 628 580 000

Gewicht: komplett:ca. 1,9 kg/Stück
Artikel-Nr. 628 530 000



Position	Stück	Bezeichnung	Werkstoff	Oberfläche	Artikel-Nr.
1	1	Aufbauverschlussteil ohne Schließzylinder	Edelstahl	elektropoliert	628 531 000
2	3	Drehstangenführung 1/2" ø 16	Edelstahl	elektropoliert	628 535 000
3	3	Drehstangenführungsunterlage 1/2" ø 16	PA 6	-	628 536 000
4	1	Spannzapfen rechts oben/links unten 1/2" ø 16	Edelstahl	elektropoliert	628 532 000
5	1	Spannzapfen links oben/rechts unten 1/2" ø 16	Edelstahl	elektropoliert	628 533 000
6	2	Gegenhalter 1/2" ø 16	Edelstahl	elektropoliert	628 534 000
7	2	Anschlagring	Edelstahl	roh	628 537 000
		Verschluss komplett			628 530 000

Zubehör

Schließzylinder mit 2 Schlüsseln

Schließungs-Nr.	Artikel-Nr.
002	628 590 002
006	628 590 006
008	628 590 008
009	628 590 009

Andere Schließungen auf Anfrage.

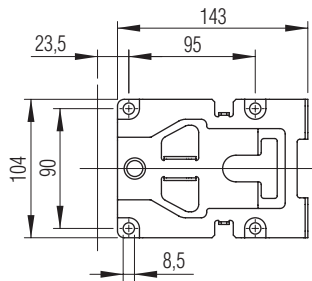
Drehstangenverschlüsse außenliegend für 16 mm Drehrohrdurchmesser

Einzelteilzeichnungen zum Verschluss 628 530 000 (890.16)

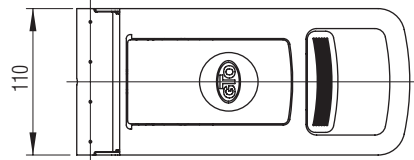
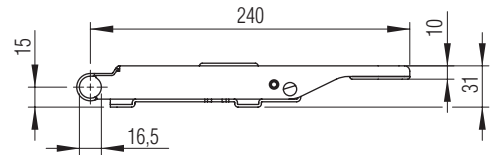
Aufbau-Verschlusssteil 890.16

- Ohne Schließzylinder
- Für Rohr- \varnothing 16 mm

Werkstoff: Edelstahl
 Oberfläche: elektropoliert
 Gewicht: 1,096 kg/Stück
 Artikel-Nr. 628 531 000



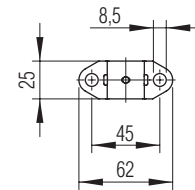
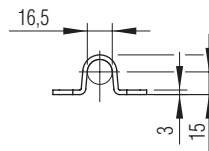
Grundplatte



Griffplatte

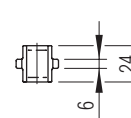
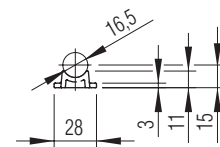
Drehstangenführung 1/2" (\varnothing 16)

Werkstoff: Edelstahl
 Oberfläche: elektropoliert
 Gewicht: 0,048 kg/Stück
 Artikel-Nr. 628 535 000



Unterlage für Drehstangenführung 1/2" (\varnothing 16)

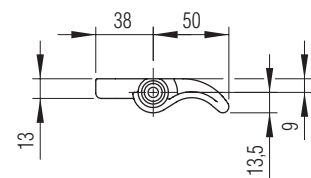
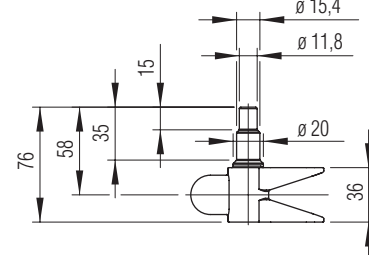
Werkstoff: Polyamid
 Farbe: schwarz
 Gewicht: 0,004 kg/Stück
 Artikel-Nr. 628 536 000



Spannzapfen 1/2" (\varnothing 16)

- Rechts oben/links unten

Werkstoff: Edelstahl
 Oberfläche: elektropoliert
 Gewicht: 0,186 kg/Stück
 Artikel-Nr. 628 532 000



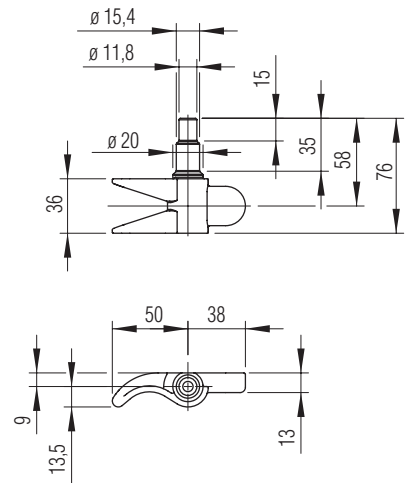
Drehstangenverschlüsse außenliegend für 16 mm Drehrohrdurchmesser

Einzelteilzeichnungen zum Verschluss 628 530 000 (890.16)

Spannzapfen 1/2" (ø 16)

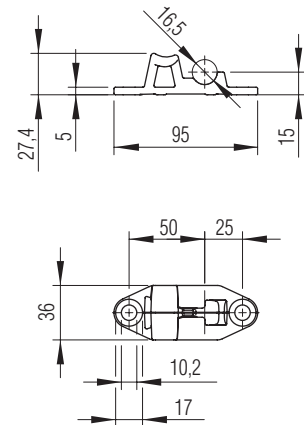
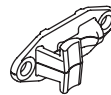
– Links oben/rechts unten

Werkstoff: Edelstahl
Oberfläche: elektropoliert
Gewicht: 0,186 kg/Stück
Artikel-Nr. 628 533 000



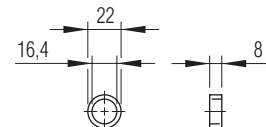
Gegenhalter 1/2" (ø 16)

Werkstoff: Edelstahl
Oberfläche: elektropoliert
Gewicht: 0,142 kg/Stück
Artikel-Nr. 628 534 000



Anschlagring (ø 16)

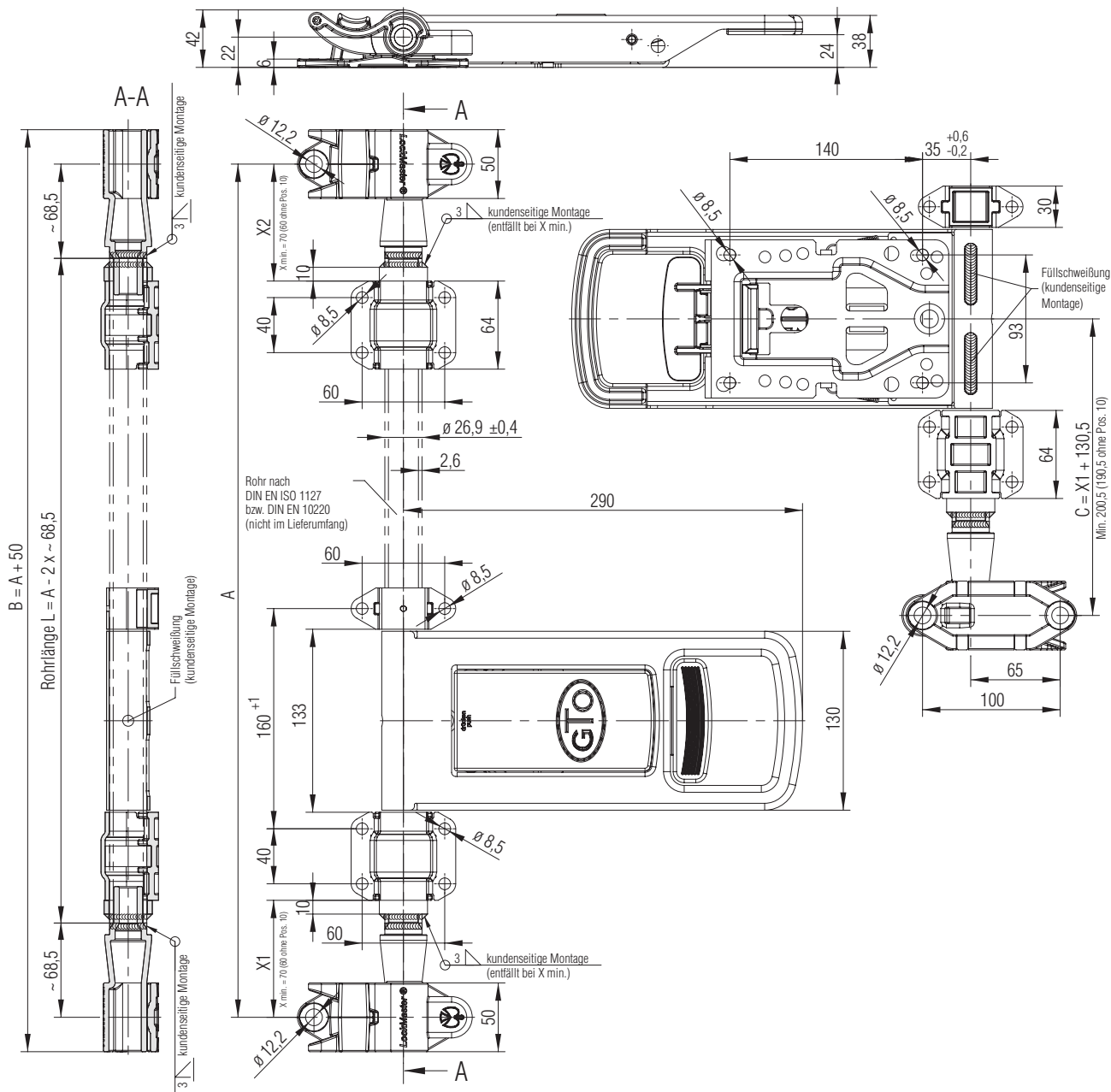
Werkstoff: Edelstahl
Oberfläche: roh
Gewicht: 0,011 kg/Stück
Artikel-Nr. 628 537 000



Drehstangenverschlüsse außenliegend für 27 mm Drehrohrdurchmesser

Aufbau-Drehstangenverschluss 890.27

Anbaumaße:



Empfohlenes Befestigungsmittel:

- Zylinder-Schrauben nach DIN 6912 - mindestens A2
- Anbau für rechte Tür dargestellt!
Anbau für linke Tür spiegelbildlich durch entsprechende Kombination der Einzelteile!

Die Maße X1 und X2 werden vom Aufbauersteller festgelegt in Abhängigkeit von z.B.:

- Zu erwartender Innenlast (Beispiel: Nutzlast (P) x 0,3)
- Anzahl der Verschlüsse (Scharniere)
- Material der Drehstange
- Gewähltem Sicherheitsfaktor
- Weiteren aufbau- und betriebsabhängigen Faktoren!

Drehstangenverschlüsse außenliegend für 27 mm Drehrohrdurchmesser

Aufbau-Drehstangenverschluss 890.27

Der ideale Aufbauverschluss für Trocken- und Kühlkofferaufbauten

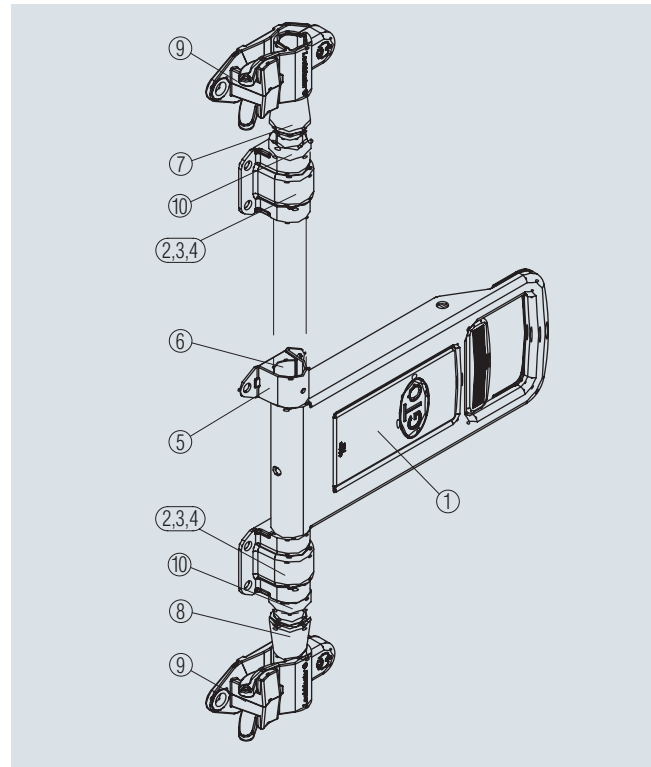
- Hohe Festigkeit bei geringem Gewicht
- Bestechendes Design (kein sichtbarer Kunststoff)
- Hoher Bedienungskomfort durch optimale Schließhaken-geometrie
- Kompatibles Befestigungslochbild zu vielen am Markt befindlichen Verschlüssen
- Kunststoffgelagerte Drehstange
- Wartungs- und geräuschfrei
- Not-Entriegelung von innen möglich
- Zollverschluss möglich
- Abschluss mittels 5 mm-Vorhängeschloss möglich
- Optional mit Schließzylinder

Ersatzteile:

Rückzugfeder für Handhebel Artikel-Nr. 628 580 000

Gewicht komplett: ca. 4,0 kg/Stück

Artikel-Nr. 628 510 000



Position	Stück	Bezeichnung	Werkstoff	Oberfläche	Artikel-Nr.
1	1	Aufbauverschlussteil ohne Schließzylinder	Edelstahl	elektropoliert	628 511 000
2	2	Drehstangenhalter 3/4'' ø 27	Edelstahl	elektropoliert	628 512 000
3	2	Unterlage für Drehstangenhalter 3/4'' ø 27	Edelstahl	roh	628 513 000
4	2	Kunststoffbuchse	PA 6	-	628 514 000
5	1	Drehstangenführung 3/4'' ø 27	Edelstahl	elektropoliert	628 515 000
6	1	Unterlage für Drehstangenführung 3/4'' ø 27	PA 6 - GF 15	-	628 516 000
7	1	Spannzapfen rechts oben/links unten 3/4'' ø 27	Edelstahl	elektropoliert	628 517 000
8	1	Spannzapfen links oben/rechts unten 3/4'' ø 27	Edelstahl	elektropoliert	628 518 000
9	2	Gegenhalter 3/4'' ø 27	Edelstahl	elektropoliert	628 519 000
10	2	Anschlagring ø 35/28 x 10	Edelstahl	roh	628 520 000
		Verschluss komplett			628 510 000

Zubehör

Schließzylinder mit 2 Schlüsseln

Schließungs-Nr.	Artikel-Nr.
002	628 590 002
006	628 590 006
008	628 590 008
009	628 590 009

Andere Schließungen auf Anfrage.

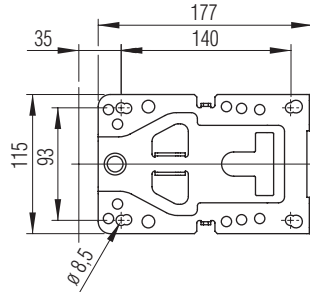
Drehstangenverschlüsse außenliegend für 27 mm Drehrohrdurchmesser

Einzelteilzeichnungen zum Verschluss 628 510 000 (890.27)

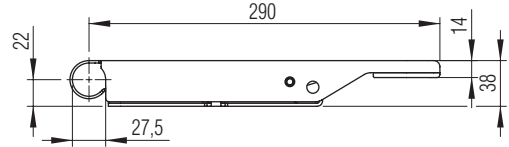
Aufbau-Verschlusssteil 890.27

- Ohne Schließzylinder
- Für Rohr- \varnothing 27 mm

Werkstoff: Edelstahl
 Oberfläche: elektropoliert
 Gewicht: 1,650 kg/Stück
 Artikel-Nr. 628 511 000



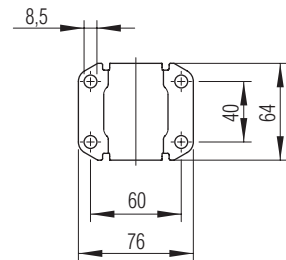
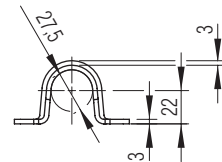
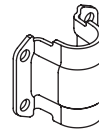
Grundplatte



Griffplatte

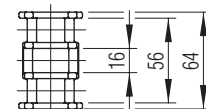
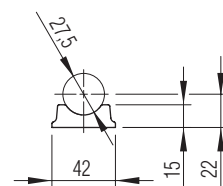
Drehstangenhalter 3/4" (\varnothing 27)

Werkstoff: Edelstahl
 Oberfläche: elektropoliert
 Gewicht: 0,185 kg/Stück
 Artikel-Nr. 628 512 000



Unterlage für Drehstangenhalter 3/4" (\varnothing 27)

Werkstoff: Edelstahl
 Oberfläche: roh
 Gewicht: 0,125 kg/Stück
 Artikel-Nr. 628 513 000

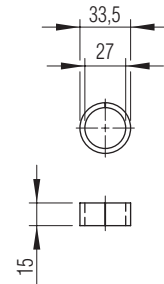


Drehstangenverschlüsse außenliegend für 27 mm Drehrohrdurchmesser

Einzelteilzeichnungen zum Verschluss 628 510 000 (890.27)

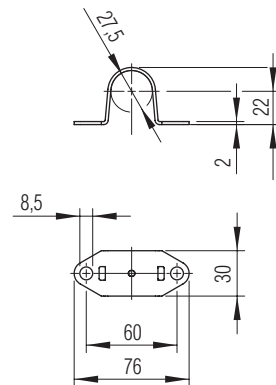
Kunststoffbuchse

Werkstoff: Polyamid
 Farbe: schwarz
 Gewicht: 0,006 kg/Stück
 Artikel-Nr. 628 514 000



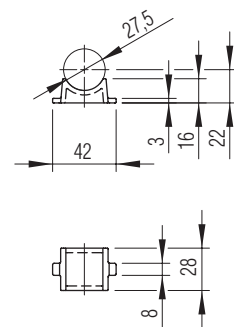
Drehstangenführung 3/4" (ø 27)

Werkstoff: Edelstahl
 Oberfläche: elektropoliert
 Gewicht: 0,05 kg/Stück
 Artikel-Nr. 628 515 000



Unterlage für Drehstangenführung 3/4" (ø 27)

Werkstoff: Polyamid
 Farbe: schwarz
 Gewicht: 0,009 kg/Stück
 Artikel-Nr. 628 516 000



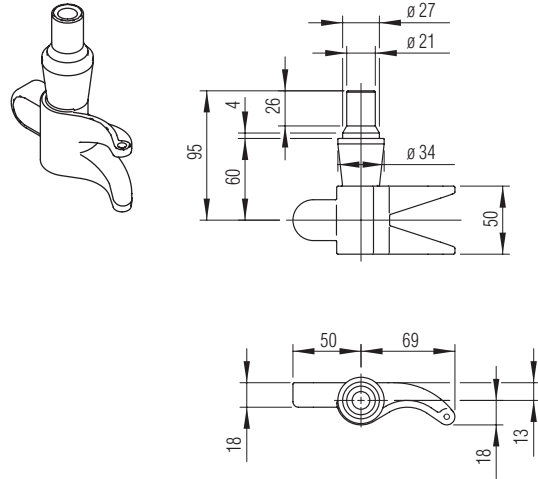
Drehstangenverschlüsse außenliegend für 27 mm Drehrohrdurchmesser

Einzelteilzeichnungen zum Verschluss 628 510 000 (890.27)

Spannzapfen 3/4" (ø 27)

– Rechts oben/links unten

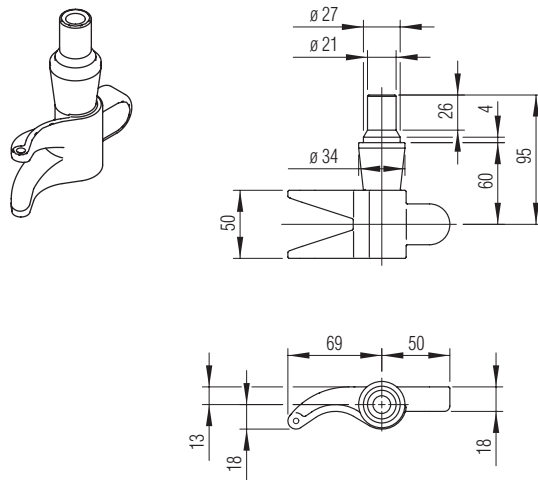
Werkstoff: Edelstahl
 Oberfläche: elektropoliert
 Gewicht: 0,507 kg/Stück
 Artikel-Nr. 628 517 000



Spannzapfen 3/4" (ø 27)

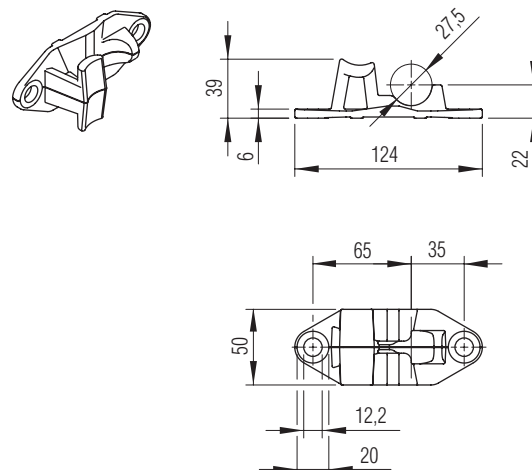
– Links oben/rechts unten

Werkstoff: Edelstahl
 Oberfläche: elektropoliert
 Gewicht: 0,507 kg/Stück
 Artikel-Nr. 628 518 000



Gegenhalter 3/4" (ø 27)

Werkstoff: Edelstahl
 Oberfläche: elektropoliert
 Gewicht: 0,328 kg/St.
 Artikel-Nr. 628 519 000

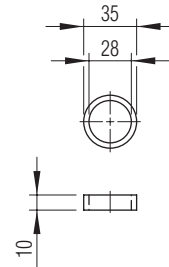


Drehstangenverschlüsse außenliegend für 27 mm Drehrohrdurchmesser

Einzelteilzeichnungen zum Verschluss 628 510 000 (890.27)

Anschlagring $\varnothing 35/28 \times 10$

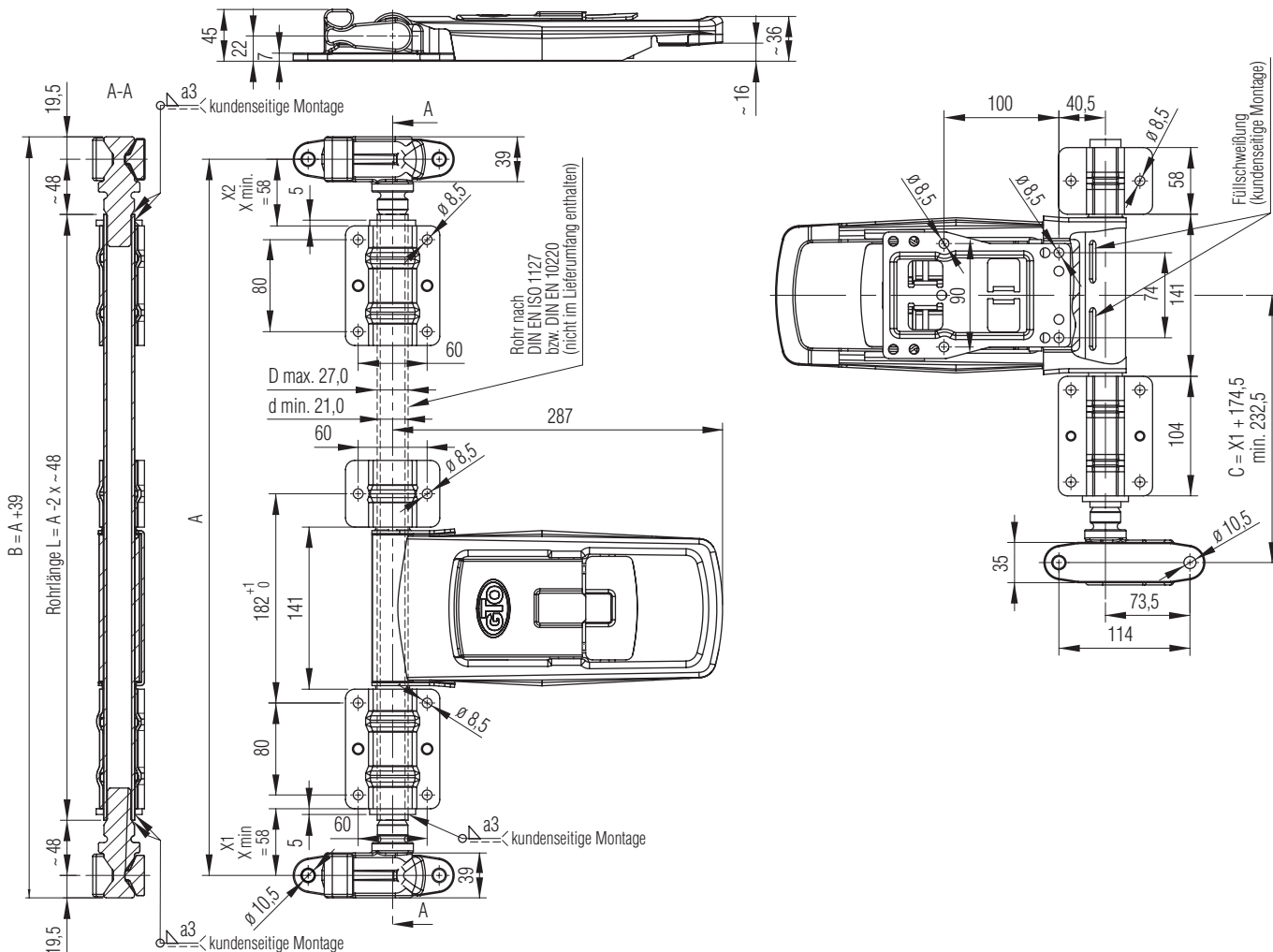
Werkstoff: Edelstahl
Oberfläche: roh
Gewicht: 0,028 kg/St.
Artikel-Nr. 628 520 000



Drehstangenverschlüsse außenliegend für 27 mm Drehrohrdurchmesser

Aufbau-Drehstangenverschluss $\varnothing 27$ mm

Anbaumaße:



Empfohlenes Befestigungsmittel:

- Sechskantschraube DIN 933 - mindestens A2
- Anbau für rechte Tür dargestellt!
Anbau für linke Tür spiegelbildlich durch entsprechende Kombination der Einzelteile!

Die Maße X1 und X2 werden vom Aufbauersteller festgelegt in Abhängigkeit von z.B.:

- Zu erwartender Innenlast (Beispiel: Nutzlast (P) x 0,3)
- Anzahl der Verschlüsse (Scharniere)
- Material der Drehstange
- Gewähltem Sicherheitsfaktor
- Weiteren aufbau- und betriebsabhängigen Faktoren!

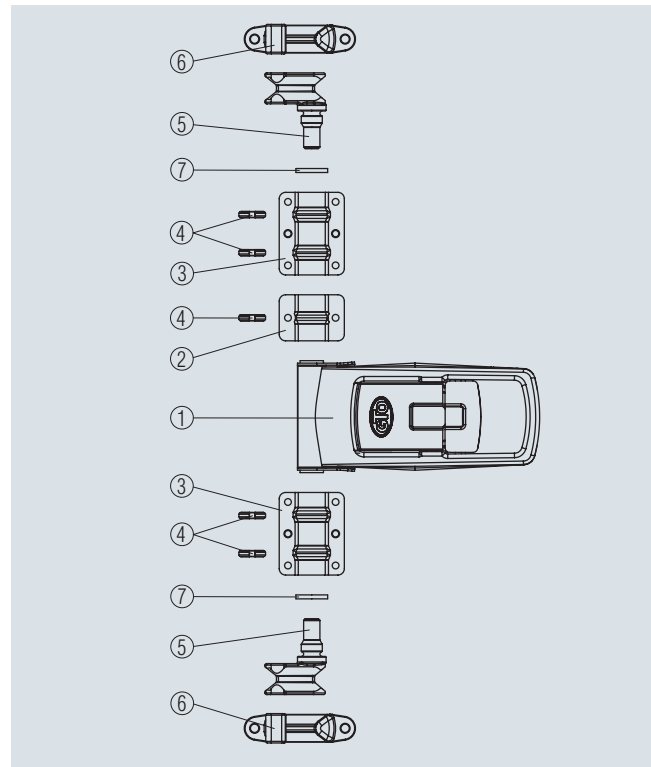
Drehstangenverschlüsse außenliegend für 27 mm Drehrohrdurchmesser

Aufbau-Drehstangenverschluss \varnothing 27 mm Edelstahl

- Abschließbar mit Schließzylinder
- Zollverschlussmöglichkeit
- Abschluss mittels 5mm-Vorhängeschloss möglich
- Not-Entriegelung von innen möglich
- Kunststoffgelagerte Drehstange
- Wartungsfrei

Gewicht komplett: ca. 5,6 kg/Stück

Artikel-Nr. 629 610 000



Position	Stück	Bezeichnung	Werkstoff	Oberfläche	Artikel-Nr.
1	1	Griffkombination Aufbau-Verschluss mit Schließzylinder	Edelstahl	poliert	629 611 000
2	1	Drehstangenhalter klein (Unterlage u. Oberteil) \varnothing 27 mm	Edelstahl	poliert	629 612 000
3	2	Drehstangenhalter groß (Unterlage u. Oberteil) \varnothing 27 mm	Edelstahl	poliert	629 613 000
4	5	Nylon-Buchse grau \varnothing 27 mm	Nylon	-	629 614 000
5	2	Schließkeil rechts/links \varnothing 27 mm	Edelstahl	poliert	629 615 000
6	2	Gegenhalter rechts/links \varnothing 27 mm	Edelstahl	poliert	629 616 000
7	2	Antirackscheibe \varnothing 40 mm - 27,4 x 5 mm	Edelstahl	roh	629 617 000
		Verschluss komplett			629 610 000

Ersatzteile

Schließzylinder ohne Zunge mit 2 Schlüsseln

Artikel-Nr. 629 619 000

Zunge für Schließzylinder

Artikel-Nr. 629 620 000

Rückzugfeder 109 mm für Griffkombination

Artikel-Nr. 629 618 000

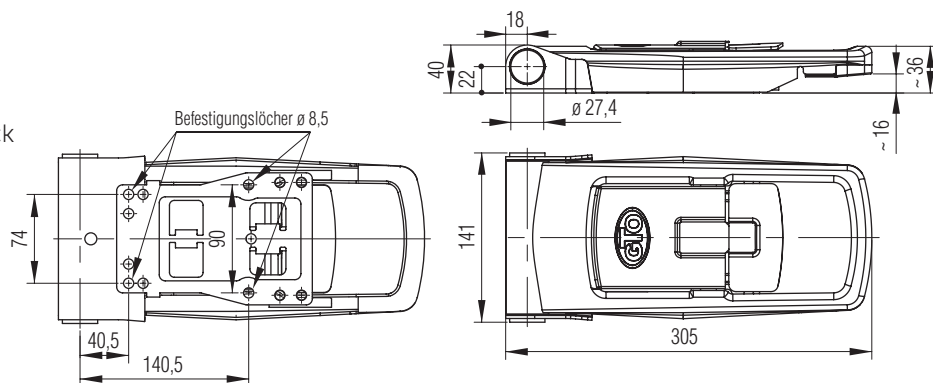
Drehstangenverschlüsse außenliegend für 27 mm Drehrohrdurchmesser

Einzelteilzeichnungen zum Verschluss 629 610 000

Griffkombination Aufbau-Verschluss

- Mit Schließzylinder
- Für Rohr- \varnothing 27 mm

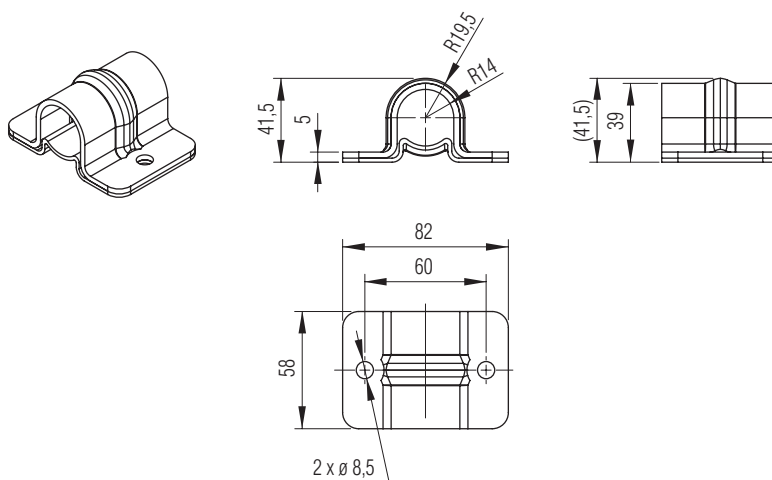
Werkstoff: Edelstahl
 Oberfläche: elektropoliert
 Gewicht: ca. 2,3 kg/Stück
 Artikel-Nr. 629 611 000



Drehstangenhalter klein (\varnothing 27 mm)

- Ohne Nylon-Buchse

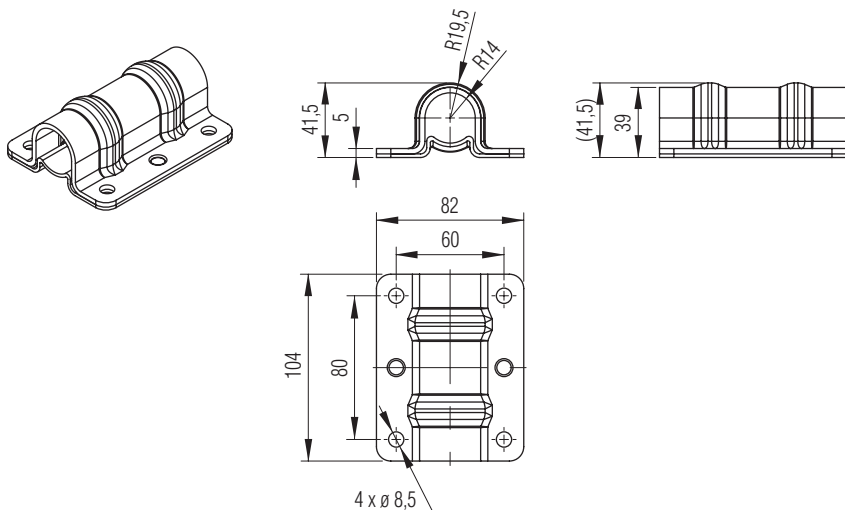
Werkstoff: Edelstahl
 Oberfläche: elektropoliert
 Gewicht: ca. 0,25 kg/Stück
 Artikel-Nr. 629 612 000



Drehstangenhalter groß (\varnothing 27 mm)

- Ohne Nylon-Buchse

Werkstoff: Edelstahl
 Oberfläche: elektropoliert
 Gewicht: ca. 0,44 kg/Stück
 Artikel-Nr. 629 613 000

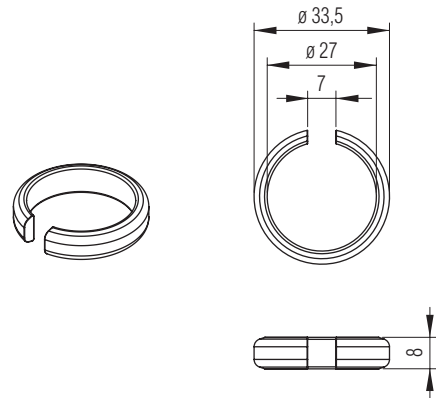


Drehstangenverschlüsse außenliegend für 27 mm Drehrohrdurchmesser

Einzelteilzeichnungen zum Verschluss 629 610 000

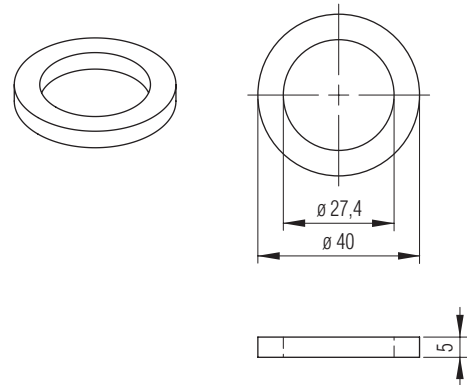
Nylon-Buchse (ø 27 mm)

Werkstoff: Nylon
Farbe: grau
Gewicht: ca. 0,002 kg/Stück
Artikel-Nr. 629 614 000



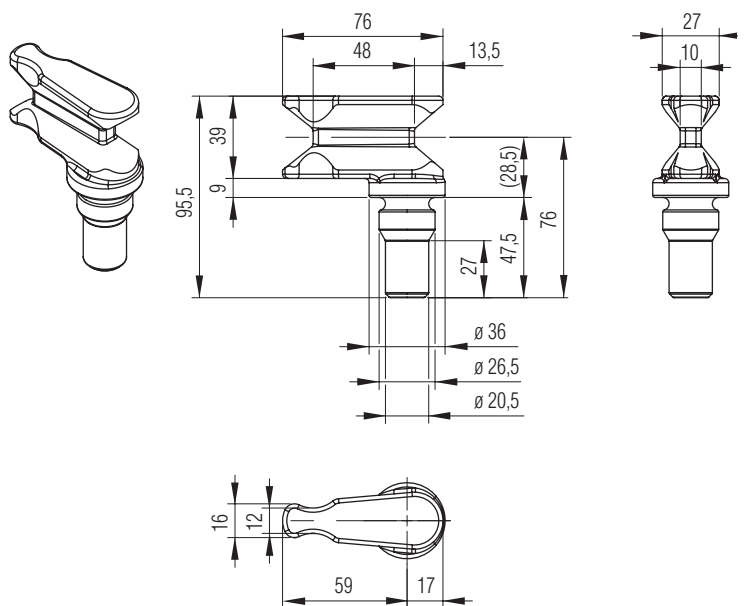
Antirackscheibe (ø 40 mm)

Werkstoff: Edelstahl
Oberfläche: roh
Gewicht: ca. 0,027 kg/Stück
Artikel-Nr. 629 617 000



Schließkeil rechts/links (ø 27 mm)

Werkstoff: Edelstahl geschmiedet
Oberfläche: kugelgestrahlt und gebürstet
Gewicht: ca. 0,53 kg/Stück
Artikel-Nr. 629 615 000

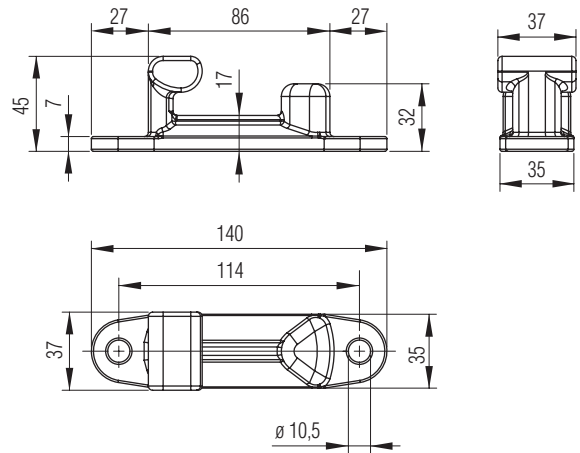
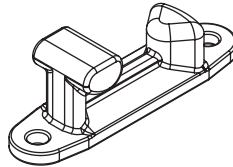


Drehstangenverschlüsse außenliegend für 27 mm Drehrohrdurchmesser

Einzelteilzeichnungen zum Verschluss 629 610 000

Gegenhalter rechts/links (Ø 27 mm)

Werkstoff: Edelstahl geschmiedet
Oberfläche: kugelgestrahlt u. gebürstet
Gewicht: ca. 0,52 kg/Stück
Artikel-Nr. 629 616 000



Drehstangenverschlüsse innenliegend

Innenliegende Drehstangenverschlüsse für Türen an Koffer- und Kastenaufbauten bei Nutzfahrzeugen.

Einbautiefe nur 29 mm, alternativ 23 mm, völlig plane Außenfläche, symmetrische Anordnung, Einbau in linke und rechte Türen möglich, geteilte Griffwelle, vorteilhaft für die Reparatur und Verschluss-Korrektur.

Drei verschiedene Abschluss-Möglichkeiten:

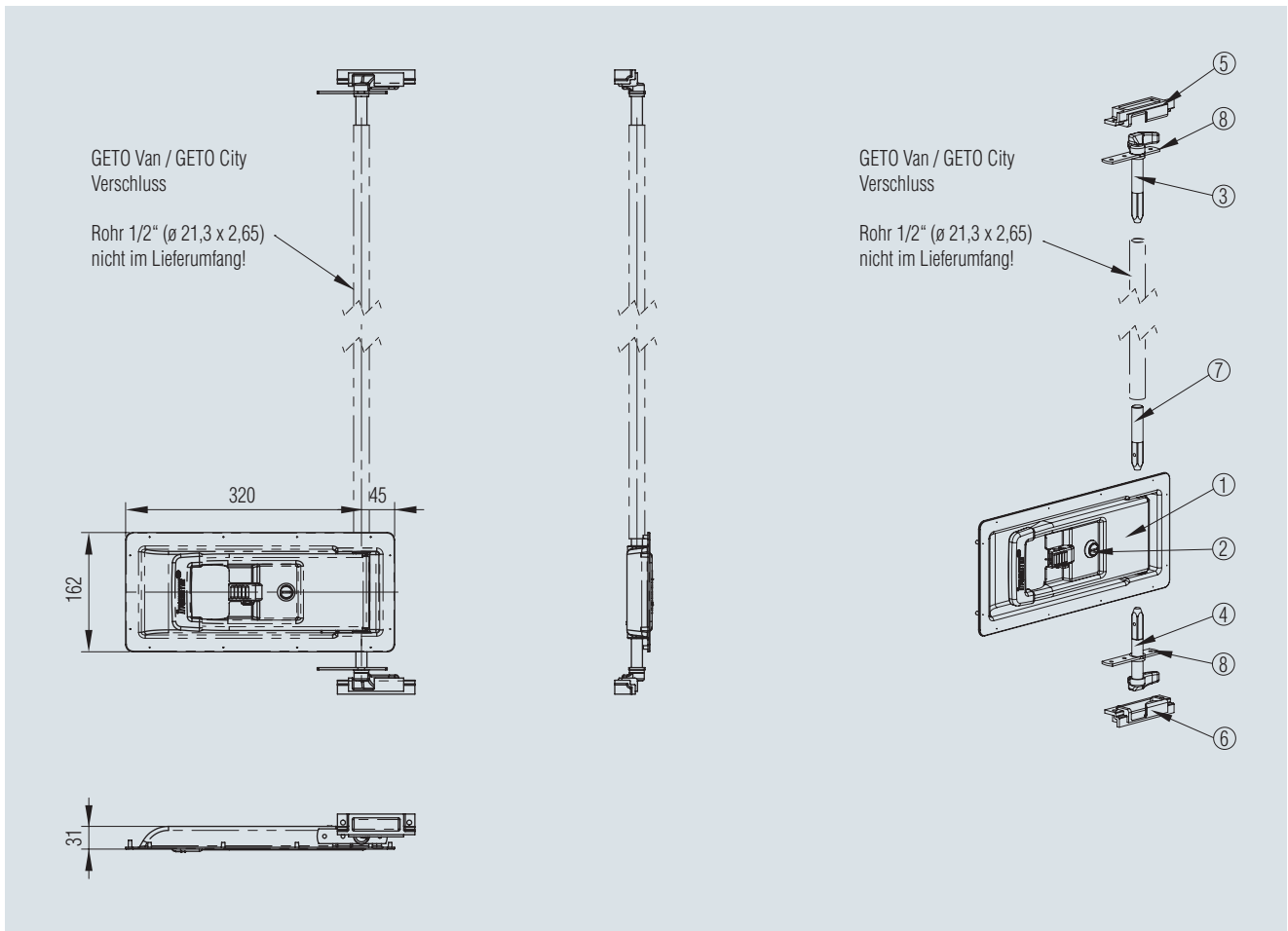
1. Vorhängeschloss
2. Chubb Schloss
3. Schließzylinder

Betätigungsfreundlich mit Zollverschluss-Vorrichtung nach Vorschrift, drei Versionen Drehhaken und Schließkästen z.Z. untereinander kombinierbar, zwei davon mit Schrägflächen zur Erzeugung eines vertikalen Versteifungs-Effektes auf die Türflügel.

Ein kompletter innenliegender Drehstangenverschluss besteht aus: (bitte entsprechend bestellen)

Bezeichnung	siehe Seite
Verschlussmulde komplett	
Griffwelle	62.01.02.3-5
Zylinderstift	
Drehhakenführung	
Drehhaken	62.01.02.6-7
Schließkasten	
evtl. Chubb Schloss oder Schließzylinder	62.01.02.8

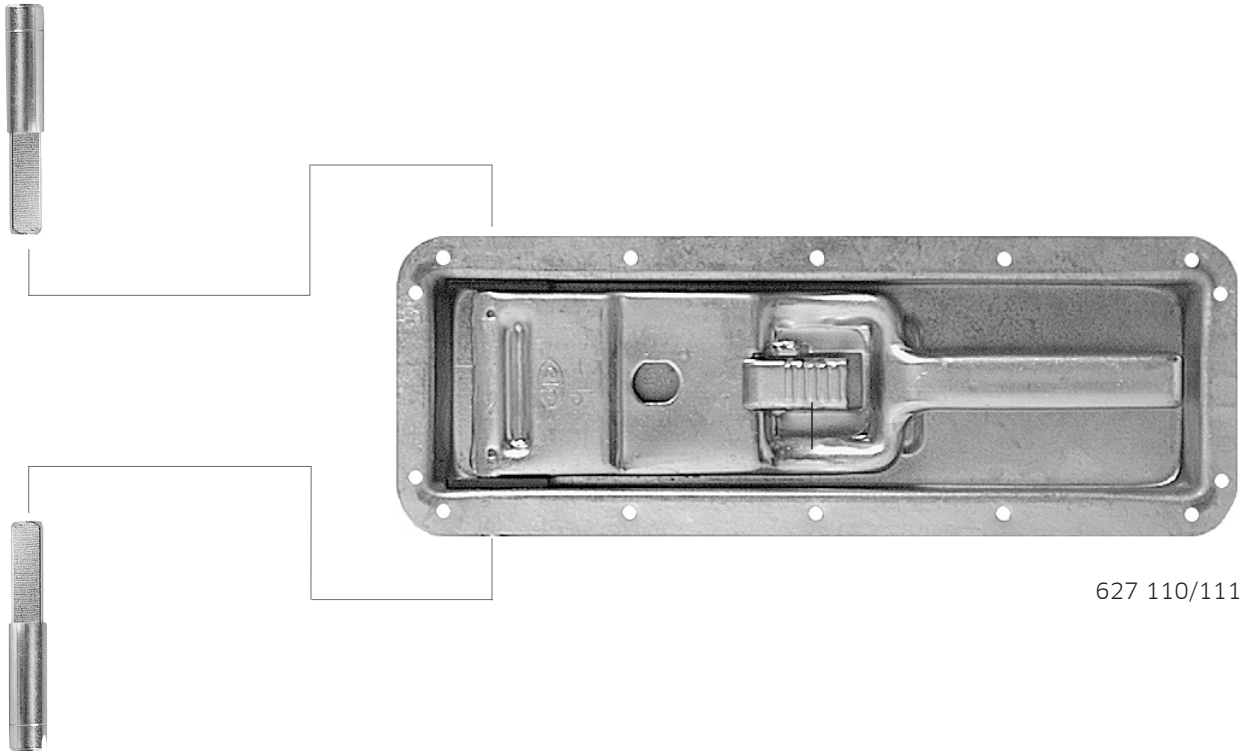
Drehstangenverschlüsse innenliegend



Position	Stück	Bezeichnung	Werkstoff	Artikel-Nr.
1	1	Aluminium Verschlussmulde MB9147 mit Edelstahlgriffplatte	Aluminium / Edelstahl	627 175 001
2	1	Schließzylinder 89031	verzinkt	628 370 000
3	1	Schließhaken links oben / rechts unten	verzinkt	628 266 000
4	1	Schließhaken links unten / rechts oben	verzinkt	628 265 000
5	1	Schließkasten links oben / rechts unten	verzinkt	628 338 000
6	1	Schließkasten links unten / rechts oben	verzinkt	628 340 000
7	1	Vierkant Griffwelle	verzinkt	896 552 083
8	2	Drehhakenführung oben / unten	verzinkt	628 024 000

Drehrohr NICHT im Lieferumfang enthalten!

Drehstangenverschlüsse innenliegend



627 110/111

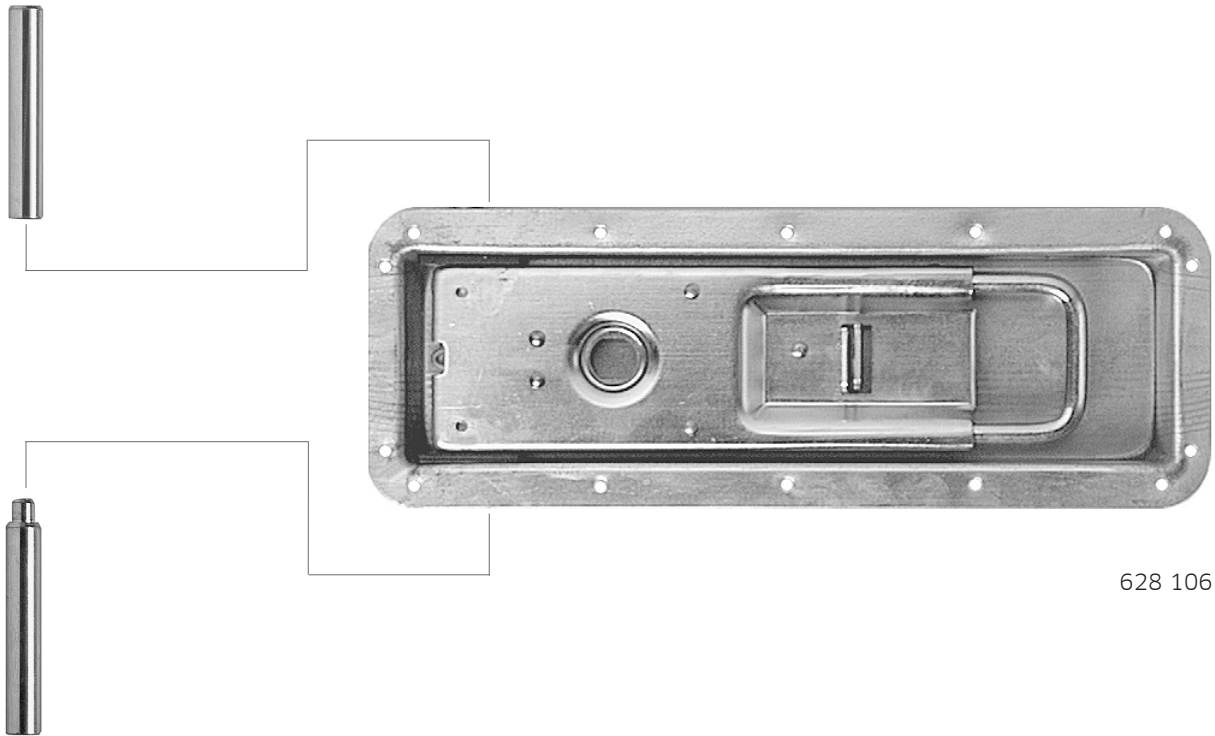
Verschlussmulde komplett, Stahl verzinkt, 29 mm Einbautiefe

Bezeichnung	Erstausstattung	Ersatzteil	benötigte Anzahl [Stück]	Werkstoff	Gewicht [kg/Stück]	Artikel-Nr. 29 [mm]
Mulde, Griff + Rückzugfeder komplett	•	-	1	Stahl, verzinkt	2,100	627 110
Griffwelle	•	-	2	Stahl, verzinkt	0,350	627 500
Zylinderstift	•	-	2	Edelstahl, rostfrei	0,010	627 542
Schnäpper	-	•	-	Stahl, verzinkt	0,070	627 578
Rückzugfeder Handhebel	-	•	-	Edelstahl, rostfrei	0,030	627 574
Rückzugfeder Handhebel	-	•	-	Stahl, verzinkt	0,030	627 573
Rückzugfeder Schnäpper	-	-	-	-	-	628 017

Verschlussmulde komplett, Edelstahl rostfrei, 29 mm Einbautiefe

Bezeichnung	Erstausstattung	Ersatzteil	benötigte Anzahl [Stück]	Werkstoff	Gewicht [kg/Stück]	Artikel-Nr. 29 [mm]
Mulde, Griff + Rückzugfeder komplett	•	-	1	Edelstahl, rostfrei	2,100	627 111
Griffwelle	•	-	2	Edelstahl, rostfrei	0,350	627 502
Zylinderstift	•	•	2	Edelstahl, rostfrei	0,010	627 542
Schnäpper	-	•	-	Stahl, verzinkt	0,070	627 578
Rückzugfeder Handhebel	-	-	-	Edelstahl, rostfrei	0,030	627 574
Rückzugfeder Handhebel	-	•	-	Stahl, verzinkt	0,030	627 573
Rückzugfeder Schnäpper	-	-	-	-	-	628 017

Drehstangenverschlüsse innenliegend



628 106

Verschlussmulde komplett, Stahl verzinkt, 23 mm
Einbautiefe

Bezeichnung	Erst- ausstattung	Ersatz- teil	benötigte Anzahl [Stück]	Werkstoff	Gewicht [kg/Stück]	Artikel-Nr.
Mulde, Griff + Rückzugfeder komplett	•	-	1	Stahl, verzinkt	2,000	628 106
Griffwelle	•	-	1	Stahl, verzinkt	0,350	627 510
Zylinderstift	•	-	2	Edelstahl, rostfrei	0,010	627 542
Rückzugfeder Handhebel	-	•	-	Edelstahl, rostfrei	0,030	627 572
Rückzugfeder Schnäpper	-	-	-	-	-	628 118

Drehstangenverschlüsse innenliegend



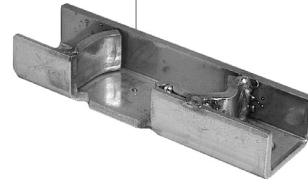
628 265



628 340



627 682



627 781

Drehhaken / Schließkästen passend für 627 110 / 627 111

Typ	Werkstoff	Drehhaken			Schließkästen		
		Gewicht ca. [kg/Stück]	Artikel-Nr. re.oben, li. unten	li.oben, re. unten	Gewicht ca. [kg/Stück]	Artikel-Nr. re.oben, li. unten	li.oben, re. unten
GV	Stahl, verz.	0,230	628 265	628 266	0,155	628 340	628 338
	Edelstahl	0,070	627 682	627 682	0,210	627 781	627 780

Drehstangen-Führung (für 627 110/111)

- Für jeden Drehhaken verwendbar
- Aufgrund ihrer Ausbildung nimmt sie hohe Schließkräfte auf



Werkstoff: Edelstahl, rostfrei
Gewicht: ca. 0,060 kg
Artikel-Nr. 627 625

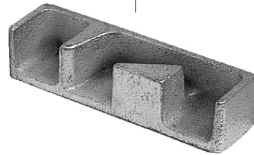
Drehstangenverschlüsse innenliegend



628 026



628 265



628 030



628 340

Drehhaken / Schließkästen passend für 628 106

Typ	Werkstoff	Drehhaken		Schließkästen			
		Gewicht ca. [kg/Stück]	Artikel-Nr. re.oben, li. unten	li.oben, re. unten	Gewicht ca. [kg/Stück]	Artikel-Nr. re.oben, li. unten	li.oben, re. unten
St	Stahl, roh	0,160	628 026	628 028	0,155	628 030	628 032
	Stahl, verz.	0,160	628 326	628 328			
GV	Stahl, verz.	0,250	628 265	628 266	0,155	628 340	628 338

Drehstangen-Führung (für 628 106)

- Für jeden Drehhaken verwendbar
- Aufgrund ihrer Ausbildung nimmt sie hohe Schließkräfte auf



Werkstoff: Stahlblech, gepresst
Oberfläche: galvanisch verzinkt, passiviert
Gewicht: ca. 0,045 kg
Artikel-Nr. 628 024

Drehstangenverschlüsse innenliegend

Schließzylinder

- In die Grifföffnung einsetzbar
- Mit 2 Schlüsseln
- Schlüssel-Einführung mit Staubschutzlamellen aus Edelstahl



621 090 000



628 350 000



628 360 000

Gewicht: ca. 0,070 kg/Stück

Chubbschloß

- Nachträglich einzuschrauben in vorhandene Gewinde auf der Verschlussgriff-Rückseite

Gewicht: ca. 0,140 kg/Stück



628 052 000

Verschluss	Artikel-Nr. Schließzylinder			Artikel-Nr. Chubbschloß		
	Schließung	Zylinder kpl.	Ersatz-Schlüssel	Schließung	Chubbschloß kpl.	Ersatz-Schlüssel
627 110/111	89031	621 090 000	628 390 000	7	628 052 000	-
-	89031	628 350 000	628 390 000	-	-	-
-	89031	628 360 000	628 390 000	-	-	-

Drehstangenverschlüsse innenliegend

Einbau-Verschlussprogramm - Edelstahl

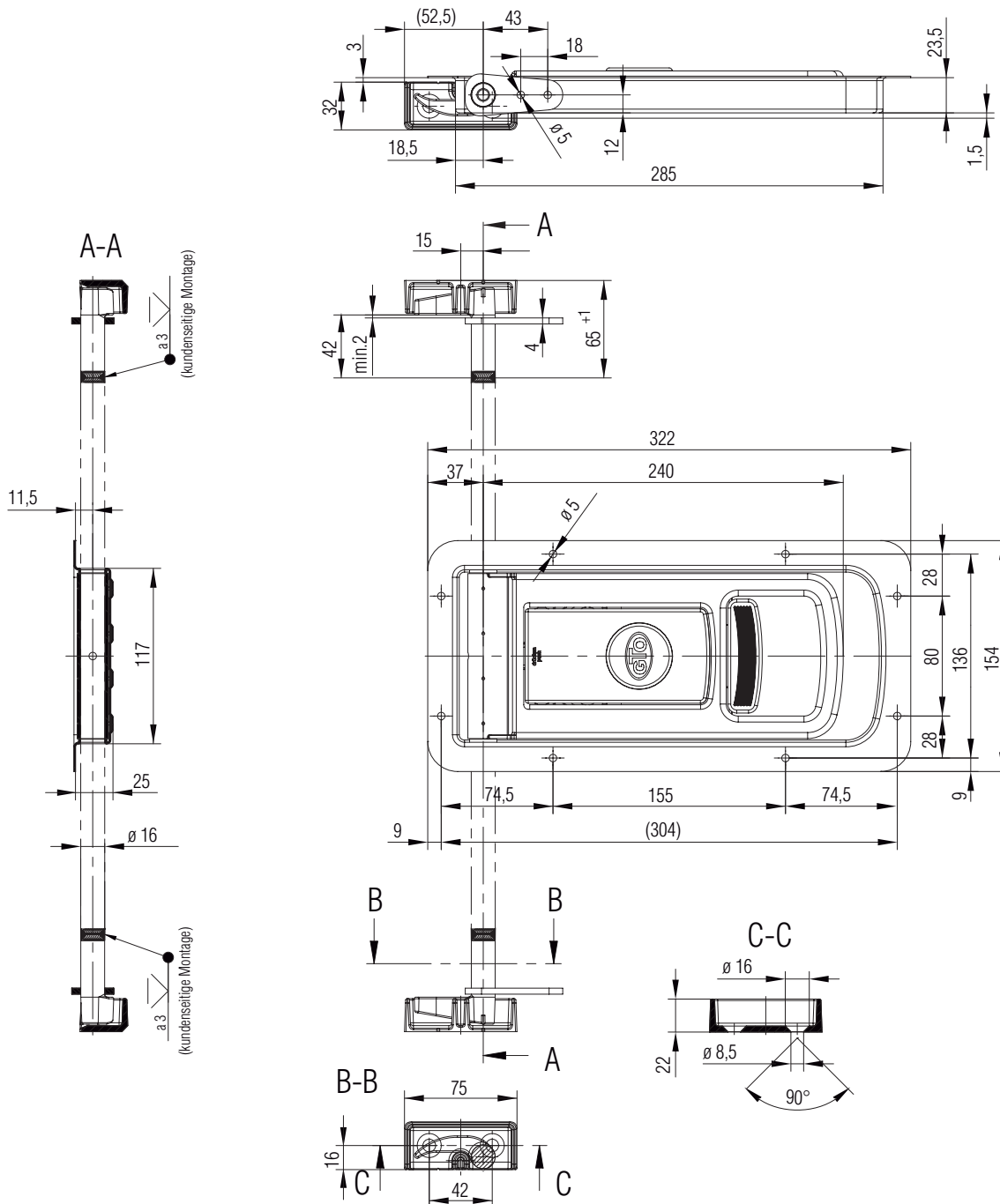
Bei den Einbau-Drehstangenverschlüssen 891.16 und 891.16T handelt es sich um ideale Verschlüsse für leichte Nutzfahrzeugaufbauten und jede Art von Trocken- und Kühlkofferaufbauten. Mulden mit Einbautiefen von 25 mm und 28,5 mm stehen zur Verfügung. Das Design ist ansprechend und vermittelt einen besonders wertigen Eindruck. Die Zollver-schluß-Vorrichtung sowie der optional erhältliche Schließzylinder mit unterschiedlichen Schließungen sind durch eine federbelastete Klappe abgedeckt.



Drehstangenverschlüsse innenliegend mit 25 mm Muldentiefe

Einbau-Drehstangenverschluss 891.16

Einbaumaße:



- Rund $\varnothing 16$ nach DIN EN 10278 oder Rohr $\varnothing 16 \times 2,5$ nach DIN EN 10305 (nicht im Lieferumfang)
- Schloss optional als Zubehör zur nachträglichen Montage erhältlich (siehe Tabelle!)

- Anbau für rechte Tür dargestellt!
Anbau für linke Tür spiegelbildlich durch entsprechende Kombination der Einzelteile!
- Montage des Handhebels zur Drehstange wahlweise durch zwei Füllschweißnähte an der Drehstangenaufnahme (rückseitig) oder mit vier Kerbstiften $\varnothing 6 \times 22$ (beiliegend)

Drehstangenverschlüsse innenliegend mit 25 mm Muldentiefe

Einbau-Drehstangenverschluss 891.16

Der ideale Einbauverschluss für Trocken- und Kühlkofferaufbauten mit einer Einbautiefe von 25 mm

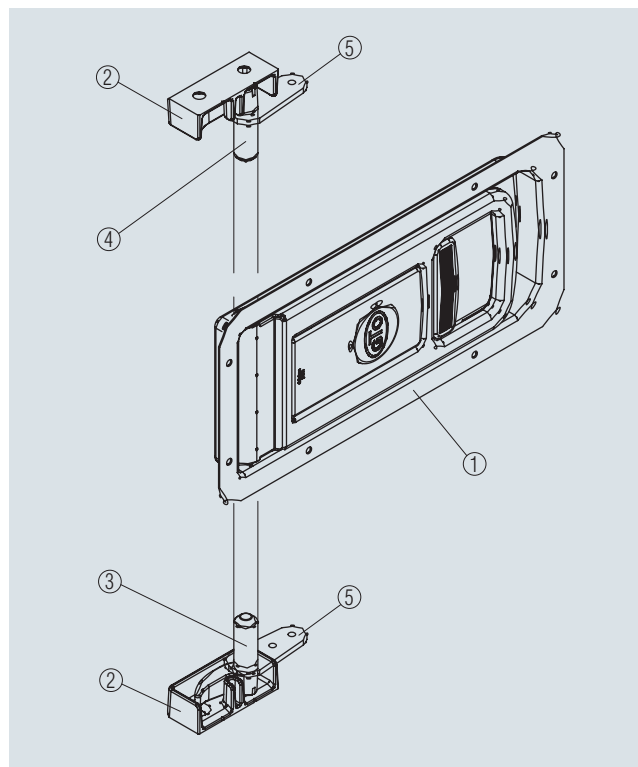
- Hohe Festigkeit bei geringem Gewicht
- Bestechendes Design (kein sichtbarer Kunststoff)
- Hoher Bedienungskomfort durch optimale Schließhaken-geometrie
- Kompatibles Befestigungslochbild zu vielen am Markt befindlichen Verschlüssen
- Not-Entriegelung von innen möglich
- Zollverschluss möglich
- Optional mit Schließzylinder

Ersatzteile:

Rückzugfeder für Handhebel Artikel-Nr. 628 580 000

Gewicht komplett: ca. 2,1 kg/Stück

Artikel-Nr. 628 560 000



Position	Stück	Bezeichnung	Werkstoff	Oberfläche	Artikel-Nr.
1	1	Einbauverschlusssteil ohne Schließzylinder ET 25 mm	Edelstahl	elektropoliert	628 561 000
2	2	Schließkasten 1/2''	Edelstahl	roh	628 562 000
3	1	Drehhaken 1/2'' links oben/rechts unten	Edelstahl	roh	628 563 000
4	1	Drehhaken 1/2'' rechts oben/links unten	Edelstahl	roh	628 564 000
5	2	Deckblech	Edelstahl	roh	628 566 000
		Verschluss komplett			628 560 000

Zubehör

Schließzylinder mit 2 Schlüsseln

Schließungs-Nr.	Artikel-Nr.
002	628 590 002
006	628 590 006
008	628 590 008
009	628 590 009

Andere Schließungen auf Anfrage.

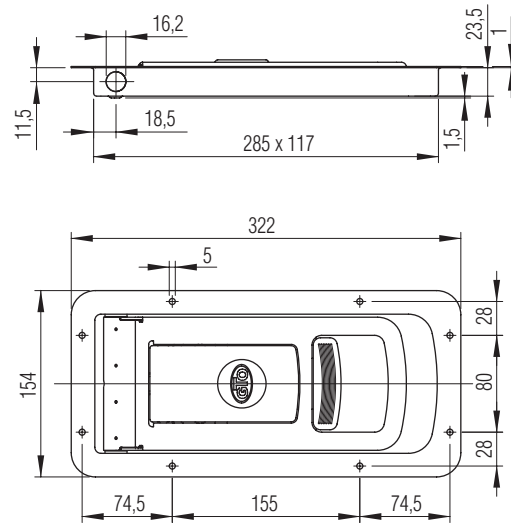
Drehstangenverschlüsse innenliegend mit 25 mm Muldentiefe

Einzelteilzeichnungen zum Verschluss 628 560 000 (891.16)

Einbauverschlussteil 891.16

- Einbautiefe 25 mm
- Ohne Schließzylinder
- Für Rohr- \varnothing 16 mm

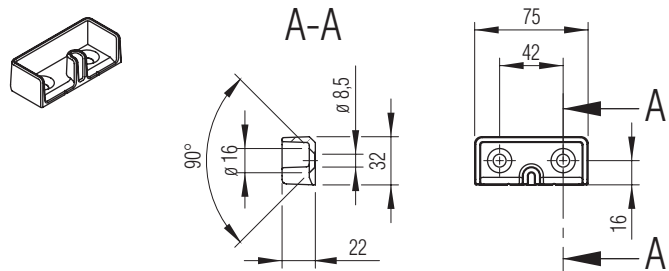
Werkstoff: Edelstahl
 Oberfläche: elektropoliert
 Gewicht: 1,622 kg/Stück
 Artikel-Nr. 628 561 000



Schließkasten 1/2''

- Symetrisch

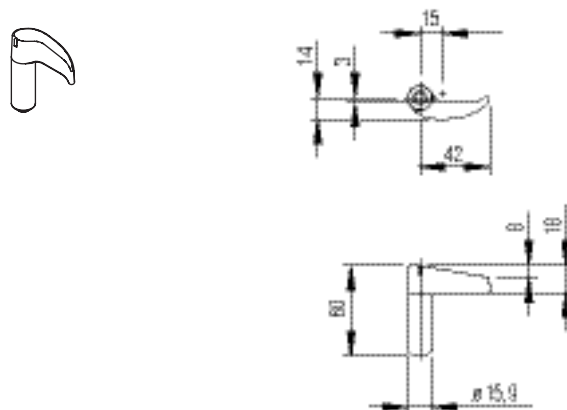
Werkstoff: Edelstahl
 Oberfläche: roh
 Gewicht: 0,140 kg/Stück
 Artikel-Nr. 628 562 000



Drehhaken 1/2''

- Links oben/rechts unten

Werkstoff: Edelstahl
 Oberfläche: roh
 Gewicht: 0,132 kg/Stück
 Artikel-Nr. 628 563 000



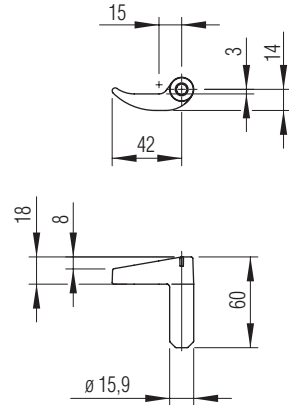
Drehstangenverschlüsse innenliegend mit 25 mm Muldentiefe

Einzelteilzeichnungen zum Verschluss 628 560 000 (891.16)

Drehhaken 1/2''

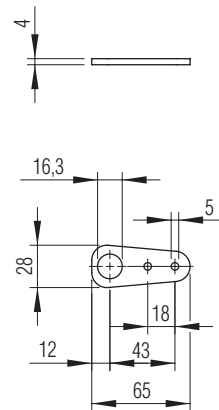
– Rechts oben/links unten

Werkstoff: Edelstahl
 Oberfläche: roh
 Gewicht: 0,132 kg/Stück
 Artikel-Nr. 628 564 000



Deckblech 1/2''

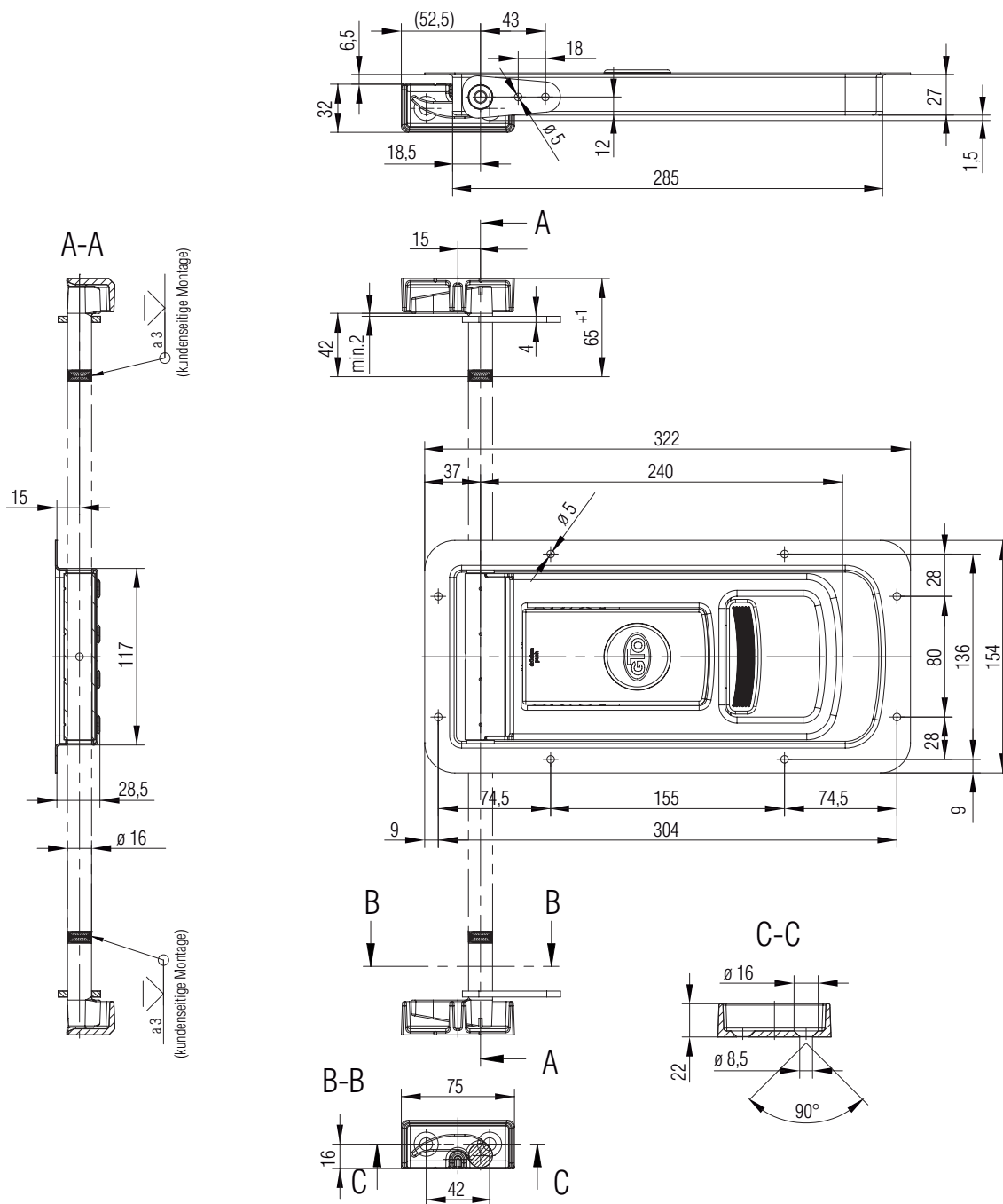
Werkstoff: Edelstahl
 Oberfläche: roh
 Gewicht: 0,057 kg/Stück
 Artikel-Nr. 628 566 000



Drehstangenverschlüsse innenliegend mit 28,5 mm Muldentiefe

Einbau-Drehstangenverschluss 891.16T

Einbaumaße:



- Rund $\varnothing 16$ nach DIN EN 10278 oder Rohr $\varnothing 16 \times 2,5$ nach DIN EN 10305 (nicht im Lieferumfang)
- Schloss optional als Zubehör zur nachträglichen Montage erhältlich (siehe Tabelle!)

- Anbau für rechte Tür dargestellt!
Anbau für linke Tür spiegelbildlich durch entsprechende Kombination der Einzelteile!
- Montage des Handhebels zur Drehstange wahlweise durch zwei Füllschweißnähte an der Drehstangenaufnahme (rückseitig) oder mit vier Kerbstifte $\varnothing 6 \times 22$ (beiliegend)

Drehstangenverschlüsse innenliegend mit 28,5 mm Muldentiefe

Einbau-Drehstangenverschluss 891.16T

Der ideale Einbauverschluss für Trocken- und Kühlkofferaufbauten mit einer Einbautiefe von 28,5 mm

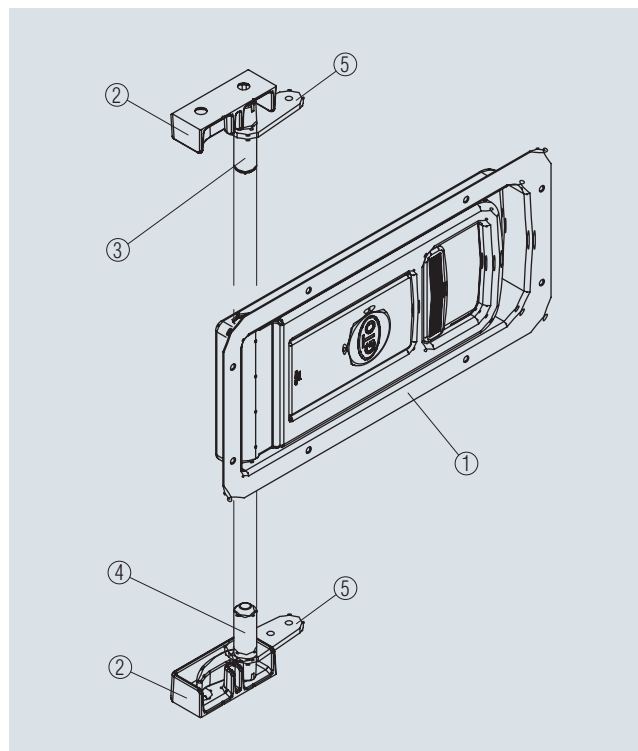
- Hohe Festigkeit bei geringem Gewicht
- Bestechendes Design (kein sichtbarer Kunststoff)
- Hoher Bedienungskomfort durch optimale Schließhaken-geometrie
- Kompatibles Befestigungslochbild zu vielen am Markt befindlichen Verschlüssen
- Not-Entriegelung von innen möglich
- Zollverschluss möglich
- Optional mit Schließzylinder

Ersatzteile:

Rückzugfeder für Handhebel Artikel-Nr. 628 580 000

Gewicht komplett: ca. 2,2 kg/Stück

Artikel-Nr. 628 570 000



Position	Stück	Bezeichnung	Werkstoff	Oberfläche	Artikel-Nr.
1	1	Einbauverschlussteil ohne Schließzylinder ET 28,5 mm	Edelstahl	elektropoliert	628 571 000
2	2	Schließkasten	Edelstahl	roh	628 562 000
3	1	Drehhaken rechts oben/links unten	Edelstahl	roh	628 564 000
4	1	Drehhaken links oben/rechts unten	Edelstahl	roh	628 563 000
5	2	Deckblech	Edelstahl	roh	628 566 000
		Verschluss komplett			628 570 000

Zubehör

Schließzylinder mit 2 Schlüsseln

Schließungs-Nr.	Artikel-Nr.
002	628 590 002
006	628 590 006
008	628 590 008
009	628 590 009

Andere Schließungen auf Anfrage.

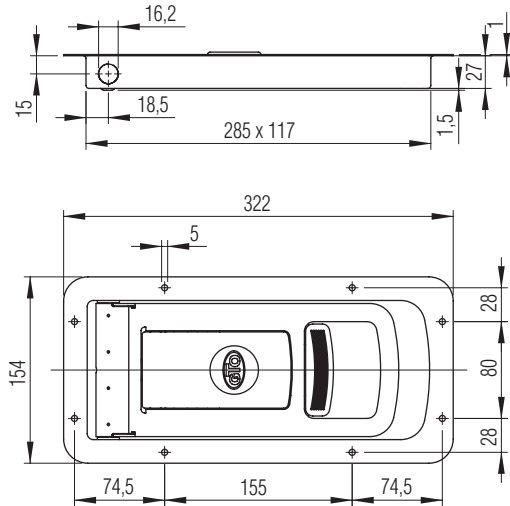
Drehstangenverschlüsse innenliegend mit 28,5 mm Muldentiefe

Einzelteilzeichnungen zum Verschluss 628 570 000 (891.16T)

Einbauverschlussteil 891.16T

- Einbautiefe 28,5 mm
- Ohne Schließzylinder
- Für Rohr \varnothing 16 mm

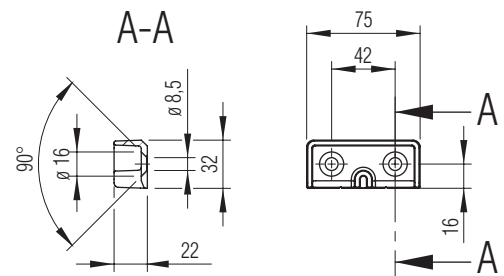
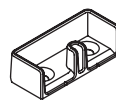
Werkstoff: Edelstahl
 Oberfläche: elektropoliert
 Gewicht: 1,622 kg/St.
 Artikel-Nr. 628 571 000



Schließkasten 1/2''

- Symmetrisch

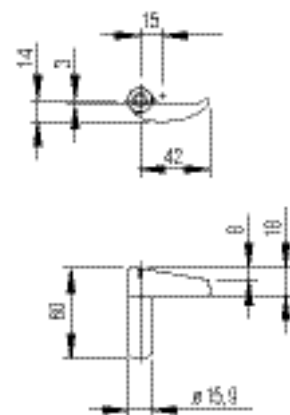
Werkstoff: Edelstahl
 Oberfläche: roh
 Gewicht: 0,140 kg/St.
 Artikel-Nr. 628 562 000



Drehhaken 1/2''

- Links oben/rechts unten

Werkstoff: Edelstahl
 Oberfläche: roh
 Gewicht: 0,132 kg/St.
 Artikel-Nr. 628 563 000



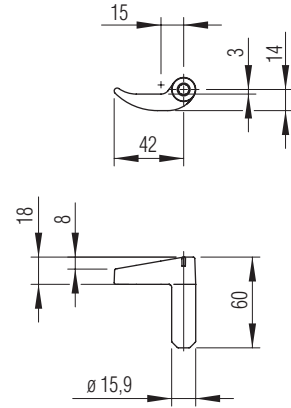
Drehstangenverschlüsse innenliegend mit 28,5 mm Muldentiefe

Einzelteilzeichnungen zum Verschluss 628 570 000 (891.16)

Drehhaken 1/2''

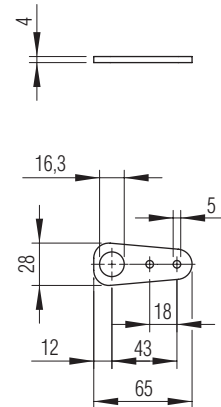
– Rechts oben/links unten

Werkstoff: Edelstahl
Oberfläche: roh
Gewicht: 0,132 kg/St.
Artikel-Nr. 628 564 000



Deckblech 1/2''

Werkstoff: Edelstahl
Oberfläche: roh
Gewicht: 0,057 kg/St.
Artikel-Nr. 628 566 000

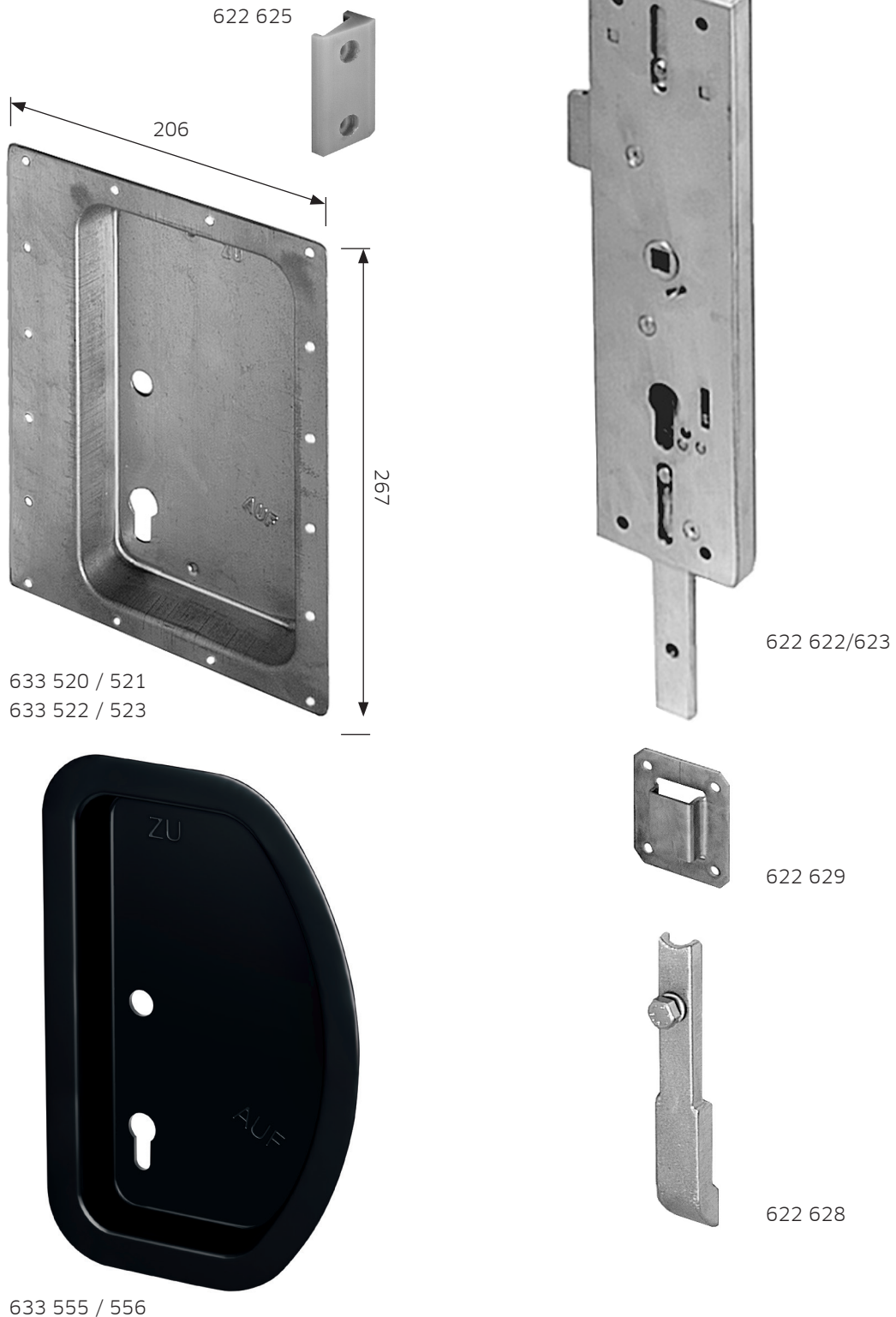


Treibstangenschlösser

Treibstangenschlösser

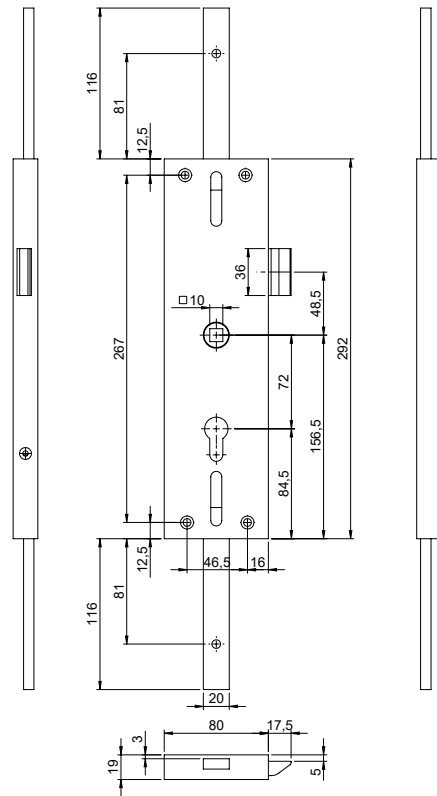
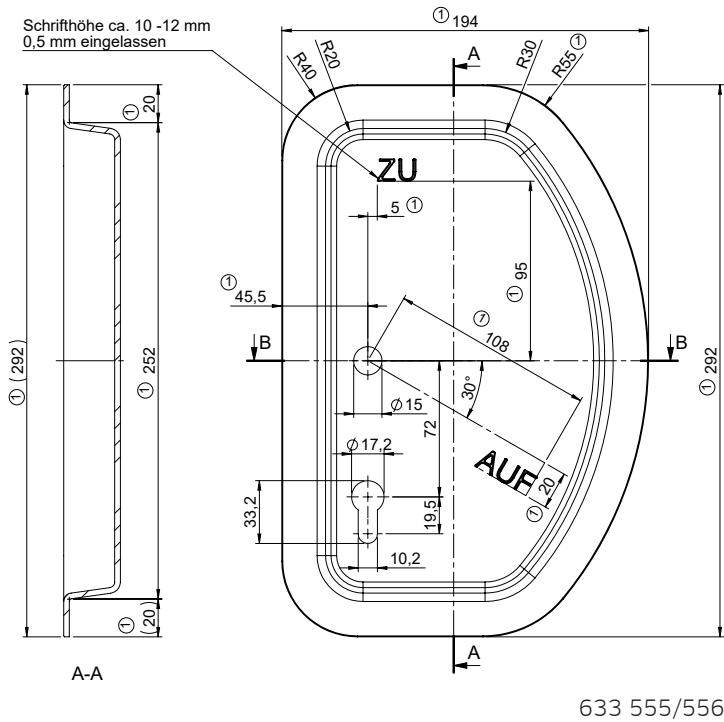
- Vielseitig einsetzbar zum Einbau in Hecktüren, Seitentüren und Klappen als einfache 3-Punkt-Verriegelung mit Chubb Schloss oder Schließzylinder
- Lieferumfang und Ersatzteilliste umseitig

Abbildung rechts



Alle technischen Daten geben einen Anhalt, sind aber ohne Gewähr! Konstruktionsänderungen vorbehalten.

Treibstangenschlösser



Lieferumfang und Ersatzteilstückliste

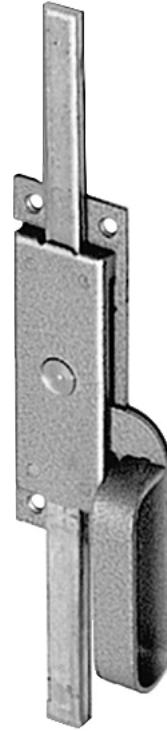
Bezeichnung	Stück	Artikel-Nr.		
		links	rechts	
Treibstangenschloss mit Aufnahme für Schließzylinder, verzinkt	1	622 623	622 622	-
Fallenschließkeil, Kunststoff	1	-	-	622 625
Griffmulde, verzinkt	1	633 521	633 520	-
Griffmulde Edelstahl	1	633 523	633 522	-
Griffmulde Kunststoff, schwarz	1	633 555	633 556	-
Innendrücker, PUR-Integralschaum	1	632 241	632 240	-
Außengriff, PUR-Integralschaum	1	633 511	633 510	-
Stangenführung	3	-	-	622 629
Stangenendstück	2	-	-	622 628
Profil-Schließzylinder für Türstärken bis 30 mm	1	-	-	622 631
Profil-Schließzylinder, gleichschließend, für Türstärken bis 30 mm	1	-	-	622 632
Zylinderabdeckung PUR	1	-	-	633 549
U-Profil-Treibstange, 3000 mm	1	-	-	622 626

Treibstangenschlösser

Schlaufengrifftreibriegel

Für Treibstangenanschluss Vierkant 20 x 7 mm.

Außenmaße:	60 x 174 mm
Kastenmaße:	50 x 130 mm
Bauhöhe:	12 mm
Zubehör:	Stangenführung 626 159
Werkstoff:	Stahl, verzinkt
Gewicht:	ca. 0,850 kg/Stück
Artikel-Nr.	626 150 rechts 626 151 links



626 150

Treibstangenschlösser

2-Punkt-Treibstangenverriegelung

- Leicht zu handhabendes Griffplattenschloss mit Gestänge und Federschnäpper
- Abschließbar durch Schließzylinder neben der Griffplatte

Einbaumaß: 110 x 85 mm
 Einbautiefe: ca. 20 mm
 Werkstoff: Edelstahl, rostfrei
 Gewicht: ca. 1,390 kg

Bezeichnung	Schließungs-Nr.	Artikel-Nr.
Griffplattenschloss	502	621 297
	506	621 300
Ersatz-Schließzylinder	502	620 951
	504	620 952
	505	620 953
	506	620 954
Ersatzschlüssel	502	620 906
	505	620 910
	506	620 908
Endschnäpper	-	621 302
Treibstange, 760 mm	-	621 301



621 302



621 300



621 302



Fallenschlösser

Fallenschloss

- Aufliegend, links und rechts verwendbar
- Für 8 mm Vierkantdorn, Vierkantnuss durchgehend

Bauhöhe:	18 mm
Maße außen:	87 x 68 mm
Werkstoff:	Stahl, verzinkt, bunt passiviert
Gewicht:	ca. 0,285 kg/Stück
Artikel-Nr.	620 560



Fallenschloss

- Aufliegend, links und rechts verwendbar
- Für 8 mm Vierkantdorn, Vierkantnuss rückseitig zu betätigen
- Öffnungshebel auf Zug wirkend, Innensicherung

Bauhöhe:	18 mm
Maße außen:	87 x 68 mm
Werkstoff:	Stahl, verchromt
Gewicht:	ca. 0,330 kg/Stück
Artikel-Nr.	620 570



Griffplattenschlösser

Griffplattenschloss

- Leicht zu handhabendes Fallenschloss für rechte und linke Türen
- Abschließmechanismus in der Griffplatte und Innenlösemechanismus

Maße außen: 120 x 95 x 38 mm
Einbaumaße: 94 x 74 mm.
Werkstoff: Edelstahl, rostfrei
Gewicht: ca. 0,355 kg/Stück

Bezeichnung	Schließung	Artikel-Nr.
Griffplattenschloss	502	620 897
	506	620 900
Ersatz-Schließzylinder	502	620 951
	506	620 954
Ersatzschlüssel	502	620 906
	506	620 908



620 900

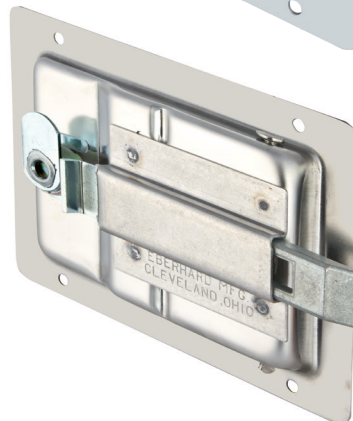


Griffplattenschloss

- Leicht zu handhabendes Fallenschloss für rechte und linke Türen. Abschließmechanismus neben der Griffplatte
- 4 Befestigungslöcher mit 4 mm ø

Maße außen: 140 x 108 x 38 mm
Einbaumaße: 110 x 85 mm
Werkstoff: Edelstahl, rostfrei
Gewicht: ca. 0,530 kg/Stück

Bezeichnung	Schließung	Artikel-Nr.
Griffplattenschloss	502	620 947
	506	620 950
Ersatz-Schließzylinder	502	620 951
	506	620 954
Ersatzschlüssel	502	620 906
	506	620 908



620 950



Zungenschlösser

Zungenschloss

- Aufliegend
- Zunge auf Anzug geschliffen
- Nach rechts und links schließbar

Maße	Lochabstand	Werkstoff	Gewicht	Artikel-Nr.
B x L x H				
[mm]	[mm]		[kg/Stück]	
100 x 19 x 10	81	Stahl, galv. verz.	0,080	620 021
125 x 25 x 13,5	102	Stahl, galv. verz.	0,160	620 031



620 031

Schiebewandschlösser

Schiebewandschloss

Mit 8 mm Vierkantloch für Türinnen- und -außengriffe.

Hakenschießlänge: Kurz 10 mm, verriegelbar durch Hebelbetätigung am Schloss, 28 mm lang, nicht verriegelbar

Außenmaße: 60 x 155 mm

Kastenmaße: 60 x 125 mm

Bauhöhe: 18 mm

Zubehör: Schließkeil Artikel-Nr. 623 156

Werkstoff: Stahl, schwarz lackiert

Gewicht: ca. 0,700 kg/Stück

Artikel-Nr. 623 150 rechts

623 151 links



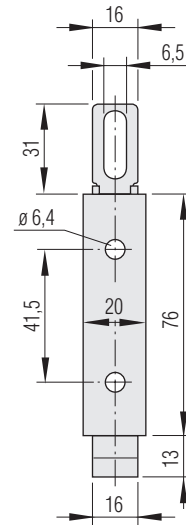
623 150

Feder-Endschnäpper

Federschnäpper

– Für Treibstangenanschluss

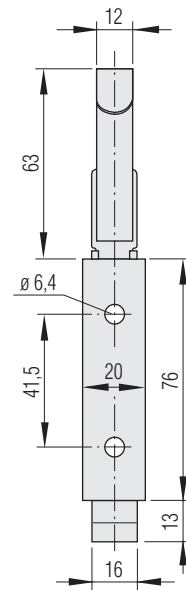
Bauhöhe: 18 mm
Werkstoff: Stahl, galv. verz.
Gewicht: ca. 0,180 kg/Stück
Artikel-Nr. 620 060



Federschnäpper

– Mit Handschlaufe

Bauhöhe: 18 mm
Griffbügel: 63 mm
Werkstoff: Stahl, galv. verz.
Gewicht: ca. 0,200 kg/Stück
Artikel-Nr. 620 080



Titgemeyer GmbH & Co. KG

Hannoversche Straße 97
49084 Osnabrück / DE

Postfach 43 20
49033 Osnabrück / DE

T +49 (0) 541 58 22 - 0
E info@titgemeyer.com
W titgemeyer.com