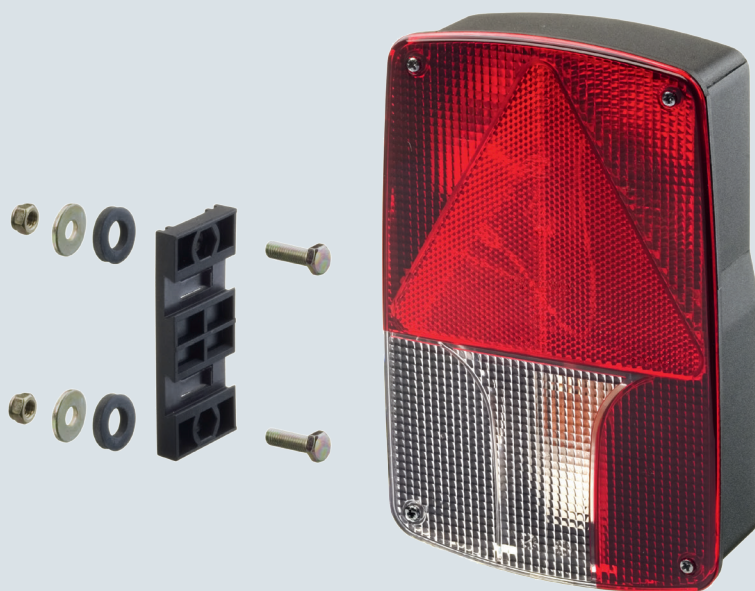


Beleuchtung

Installationsmaterial, Leuchten und Rückstrahler



Inhaltsverzeichnis

| Kapitel | Produkt Kategorie | | Seite |
|-------------|-----------------------|-------------------------------|------------|
| Beleuchtung | Installationsmaterial | Fahrzeugleitungen | 67.01.01.1 |
| | | Kabelschellen, Chassisklemmen | 67.01.02.1 |
| | | Stecker und Steckdosen | 67.01.03.1 |
| | | Heckmarkierungen | 67.01.04.1 |
| | Leuchten | Schlussleuchten | 67.02.01.1 |
| | | Positions- und Umrissleuchten | 67.02.02.1 |
| | | Deckenleuchten | 67.02.03.1 |
| | | Rückfahrleuchten | 67.02.04.1 |
| | | Arbeitsscheinwerfer | 67.02.04.5 |
| | Rückstrahler | Rückstrahler | 67.03.01.1 |

Produkt Index

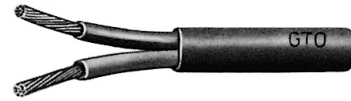
Numerisch

| Artikel-Nr. | S. | Artikel-Nr. | S. |
|-------------|------------|-------------|------------|
| 670 209 000 | 67.01.01.1 | 671 466 000 | 67.02.01.3 |
| 670 229 000 | 67.01.01.1 | 671 471 000 | 67.02.01.2 |
| 670 303 000 | 67.01.02.1 | 671 471 000 | 67.02.01.5 |
| 670 515 000 | 67.01.03.1 | 671 887 000 | 67.02.02.2 |
| 670 535 000 | 67.01.03.1 | 671 888 000 | 67.02.02.1 |
| 670 549 000 | 67.01.03.1 | 671 889 000 | 67.02.02.1 |
| 670 610 000 | 67.01.03.2 | 672 080 000 | 67.02.03.1 |
| 670 617 000 | 67.01.03.2 | 672 082 000 | 67.02.03.2 |
| 670 625 000 | 67.01.03.2 | 672 084 000 | 67.02.03.2 |
| 670 628 000 | 67.01.03.3 | 672 094 000 | 67.02.03.3 |
| 670 715 000 | 67.01.03.3 | 672 111 050 | 67.02.03.4 |
| 670 725 000 | 67.01.03.4 | 672 113 050 | 67.02.03.4 |
| 670 740 000 | 67.01.03.4 | 672 113 100 | 67.02.03.4 |
| 670 747 000 | 67.01.03.5 | 672 221 000 | 67.02.03.3 |
| 670 748 000 | 67.01.03.5 | 672 760 000 | 67.02.04.2 |
| 670 815 000 | 67.01.04.1 | 672 761 000 | 67.02.04.2 |
| 670 820 000 | 67.01.04.1 | 672 765 000 | 67.02.04.3 |
| 670 825 000 | 67.01.04.1 | 672 766 000 | 67.02.04.5 |
| 670 830 000 | 67.01.04.3 | 672 768 000 | 67.02.04.6 |
| 670 831 000 | 67.01.04.3 | 675 614 010 | 67.02.04.1 |
| 670 860 000 | 67.01.04.4 | 679 001 000 | 67.03.01.1 |
| 670 861 000 | 67.01.04.4 | 679 007 000 | 67.03.01.2 |
| 670 862 000 | 67.01.04.4 | 679 016 000 | 67.03.01.1 |
| 670 863 000 | 67.01.04.4 | 679 203 000 | 67.03.01.2 |
| 670 864 000 | 67.01.04.4 | | |
| 670 865 000 | 67.01.04.4 | | |
| 670 870 000 | 67.01.04.4 | | |
| 670 871 001 | 67.01.04.4 | | |
| 670 872 000 | 67.01.04.4 | | |
| 670 873 001 | 67.01.04.4 | | |
| 670 874 000 | 67.01.04.4 | | |
| 670 875 001 | 67.01.04.4 | | |
| 670 880 000 | 67.01.04.5 | | |
| 670 881 000 | 67.01.04.5 | | |
| 671 122 000 | 67.02.01.4 | | |
| 671 345 000 | 67.02.01.1 | | |
| 671 348 000 | 67.02.01.1 | | |
| 671 349 000 | 67.02.01.1 | | |
| 671 440 000 | 67.02.01.2 | | |
| 671 441 000 | 67.02.01.2 | | |
| 671 442 000 | 67.02.01.2 | | |
| 671 464 000 | 67.02.01.3 | | |
| 671 465 000 | 67.02.01.3 | | |

Fahrzeugleitungen

Fahrzeugleitungen Typ FLLK

- Aufbau:**
- Blanker, feindrähtiger Kupferleiter mit Kunststoffhülle
 - Einzeladern nach DIN 72 551, Form B
 - Zusätzlicher Kunststoff-Außenmantel, schwarz



| Anzahl der Adern | Nennquerschnitt | Kupferzahl | Draht-Zahl | Ø | Querschnitt flach | Gewicht ca. | Artikel-Nr. |
|------------------|--------------------|------------|------------|------|-------------------|-------------|-------------|
| [Stück] | [mm ²] | | | [mm] | [mm] | [kg/m] | |
| 7 | 1,5 | 29,0 | 21 | 0,3 | 3,9 x 6,6 mm. | 0,054 | 670 209 000 |

Kabelschellen, Chassisklemmen

Chassisklemmen

Für Rahmenstärken bis ca. 5 mm



Werkstoff: Federstahl, brüniert

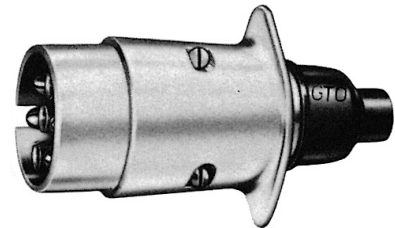
| Für Kabel Außen ø [mm] | Außenmaße [mm] | Gewicht ca. [kg/100 Stück] | Artikel-Nr. |
|---------------------------|-------------------|-------------------------------|-------------|
| 8 | 43 x 12 x 13 | 0,550 | 670 303 000 |

Stecker und Steckdosen

Stecker, 7-polig, Metall mit Schraubanschluss

- Nach B7 DIN 72 577
- Steckbuchsen ø 36 mm
- Belastbar 7 x 22 A bis 12 Volt

| | |
|--------------|---|
| Gesamtlänge: | 96 mm |
| Gesamt ø: | 56 mm |
| Werkstoff: | Gehäuse Leichtmetall, massiv, metallblank |
| Gewicht: | ca. 0,125 kg/Stück |
| Artikel-Nr. | 670 515 000 |



Steckdosen, 7polig, Metall

Nach A7 DIN 72 577

| | |
|------------|---|
| Gesamt ø: | 70 mm |
| Bauhöhe: | 49 mm |
| Werkstoff: | Gehäuse Leichtmetall, massiv, metallblank |



| Art der Anschlüsse | Belastbarkeit bis 12 Volt | Gewicht ca. [kg/m] | Artikel-Nr. |
|--------------------|---------------------------|--------------------|-------------|
| Schraub | 7x22 Amp. | 0,140 | 670 535 000 |

Steckdosen-Untersatz

- Passend für alle 5- und 7-poligen Steckdosen nach DIN 72 576 (erloschen) und DIN 72 577 (nicht passend für Ausführung 670 545 000).
- Dieser Untersatz vergrößert den Anschlussraum der Steckdose und gewährleistet den wasserdichten Abschluss.
- Kabeltülle (ragt in die Anbaufläche hinein) ø 18 x 12 mm Tiefe.

| | |
|-------------|--------------------|
| Außen ø: | 77 mm |
| Innen ø: | 70 mm |
| Bauhöhe: | 385 mm |
| Werkstoff: | Gummi, schwarz |
| Gewicht: | ca. 0,120 kg/Stück |
| Artikel-Nr. | 670 549 000 |



Stecker und Steckdosen

Stecker, 13-polig, 12 V, Kunststoff mit Schraubanschluss, Bajonettverschluss

– Nach DIN ISO 11446

Gesamtlänge: 96 mm
Gesamt ø: 56 mm
Werkstoff: Gehäuse Kunststoff, schwarz
Gewicht: ca. 0,150 kg/Stück
Zubehör: Parkdose Artikel-Nr. 670 619 000
Artikel-Nr. 670 610 000



Steckdose mit Abschaltkontakt für NES, 13-polig, 12 V, Kunststoff mit Schraubanschluss

– Nach DIN ISO 11446

Gesamt ø: 77 mm
Bauhöhe: 60 mm
Werkstoff: Gehäuse Kunststoff, schwarz
Gewicht: ca. 0,140 kg/Stück
Artikel-Nr. 670 617 000



Kurzadapter, 13/7-polig, 12 V, Kunststoff

– 13-poliger Stecker und 7-polige Steckdose ISO 11446 auf ISO 1724

Gesamtlänge: 104 mm
Gesamt ø: 56 mm
Werkstoff: Gehäuse Kunststoff, schwarz
Gewicht: ca. 0,210 kg/Stück
Artikel-Nr. 670 625 000



Stecker und Steckdosen

Mini-Kurzadapter, 7/13-polig, 12 V, Kunststoff

- 7-poliger Stecker und 13-polige Steckdose ISO 1724 auf ISO 11446



| | |
|--------------|-----------------------------|
| Gesamtlänge: | 76 mm |
| Gesamt ø: | 58 mm |
| Werkstoff: | Gehäuse Kunststoff, schwarz |
| Gewicht: | ca. 0,08 kg/Stück |
| Artikel-Nr. | 670 628 000 |

Steckdose, 7-polig, Metall, 24 V, nach ISO 1185, Kontakt 31 mit Kontaktstift

- Massive Metallausführung mit Schraubanschlüssen, Gummidichtung im Verschlussdeckel, inklusive Leitungsschutzülle
- Belastbarkeit 7 x 20 A bei 24 Volt



| | |
|--------------|-----------------------|
| Gesamtlänge: | 52 mm |
| Werkstoff: | Gehäuse Metall, blank |
| Gewicht: | ca. 0,170 kg/Stück |
| Artikel-Nr. | 670 715 000 |

Stecker und Steckdosen

Steckdose, 7-polig, Metall, 24 V, nach ISO 3731, Kontakt 1 mit Kontakthülse

- Massive Metallausführung mit Schraubanschlüssen,
Gummidichtung im Verschlussdeckel, inklusive Leitungsschutztülle
- Belastbarkeit 7 x 20 A bei 24 Volt

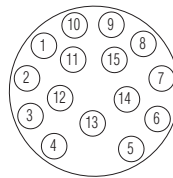
Gesamtlänge: 52 mm
 Werkstoff: Gehäuse Metall, blank
 Gewicht: ca. 0,170 kg/Stück
 Artikel-Nr. 670 725 000



Stecker 15-polig, ADR/GGVS, 24 V, nach ISO 12098, Kunststoff, mit Crimpanschlüssen

- Für Standardleitung und PUR-Leitung (ADR/GGVS) 3 x 2,5; 10 x 1,5 und 2 x 1,0 mm²
- Sichere Arretierung durch einen Metallriegel
- Belastbarkeit 20 A bei 24 Volt

Gesamtlänge: 115 mm
 Werkstoff: Gehäuse Kunststoff,
Riegel Metall
 Gewicht: ca. 0,230 kg/Stück
 Artikel-Nr. 670 740 000



Stecker und Steckdosen

Wendelleitung 15-adrig, ADR/GGVs, 24 V, nach ISO 12098, PUR-Leitung mit 2 Kunststoffsteckern

- Belegung 12 x 1,5 und 3 x 2,5 mm²
- Länge gestreckt 4000 mm
- Sichere Arretierung durch einen Metallriegel
- Wendeldurchmesser 60 mm

| | |
|-------------|--|
| Werkstoff: | Leitung PUR Stecker Kunststoff Riegel Metall |
| Gewicht: | ca. 2,300 kg/Stück |
| Artikel-Nr. | 670 747 000 |



Wendelleitung 15-adrig, auf 2 x 7 adrig, 24 V, ISO 12098 auf ISO 1185/3731

- 1 Stecker 15-polig und 2 Stecker 7-polig zur Verbindung des Zugfahrzeuges mit 15-poliger Steckdose und Anhänger mit zwei 7-poligen Steckdosen
- Länge gestreckt 4000 mm
- Sichere Arretierung durch einen Metallriegel
- Wendeldurchmesser 90 mm

| | |
|-------------|---|
| Werkstoff: | Leitung PVC Stecker Kunststoff/Metall Riegel Metall |
| Gewicht: | ca. 1,810 kg/Stück |
| Artikel-Nr. | 670 748 000 |



Alle technischen Daten geben einen Anhalt, sind aber ohne Gewähr! Konstruktionsänderungen vorbehalten.

Heckmarkierungen

Rückstrahlende und gelb / rot fluoreszierende Heckmarkierung

- Zur Kennzeichnung von Lastkraftwagen / Zugmaschinen mit einer Ladefähigkeit von über 3,5 t, gemäß ECE-Euronorm - 70
- 1 Satz rechts / linksweisend zur Anbringung an doppel-flügeligen Hecktüren

| | |
|--------------------|---|
| Format: | 565 x 130 x 1,0 mm (Halbmarkierung) |
| Material: | Aluminiumblech |
| Einzelteil: | rechtsweisend - Artikel-Nr. 670 816 000 linksweisend - Artikel-Nr. 670 817 000 |
| Artikel-Nr. | 670 815 000 |



linksweisend

rechtsweisend

Rückstrahlende und gelb / rot fluoreszierende Heckmarkierung

- Zur Kennzeichnung von Anhänger / Sattelanhänger mit einer Ladefähigkeit von über 3,5 t, gemäß ECE-Euronorm - 70

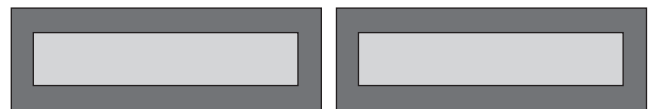
| | |
|--------------------|---|
| Format: | 1130 x 195 x 1,0 mm (Vollmarkierung) |
| Material: | Aluminiumblech |
| Artikel-Nr. | 670 820 000 |



Rückstrahlende und gelb / rot fluoreszierende Heckmarkierung

- Zur Kennzeichnung von Anhänger / Sattelanhänger mit einer Ladefähigkeit von über 3,5 t, gemäß ECE-Euronorm - 70
- 1 Satz rechts / links zur Anbringung an doppelflügeligen Hecktüren

| | |
|--------------------|-------------------------------------|
| Format: | 565 x 195 x 1,0 mm (Halbmarkierung) |
| Material: | Aluminiumblech |
| Artikel-Nr. | 670 825 000 |

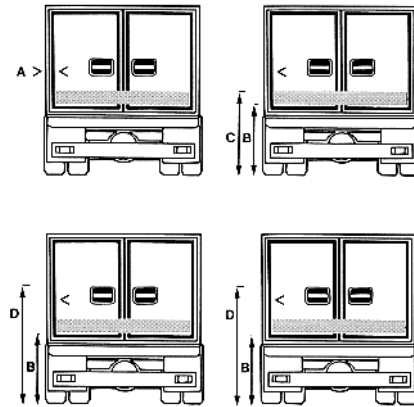


Anbringung der Heckmarkierungen siehe Katalogseite 67.01.05.2

Heckmarkierungen

Anbringungsschema der Heckmarkierungen für Lastkraftwagen / Zugmaschinen und Anhänger / Sattelanhänger

- A = max. 400 mm
- B = min. 350 mm
- C = max. 1700 mm
- D = max. 2200 mm

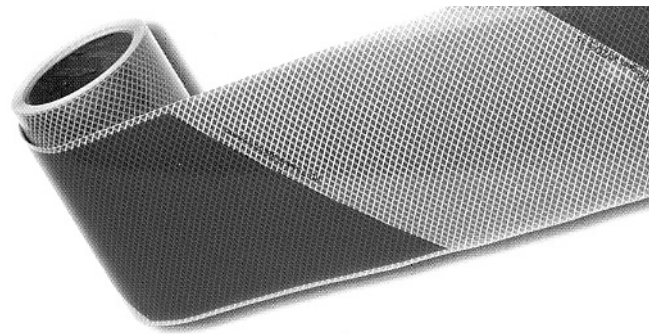
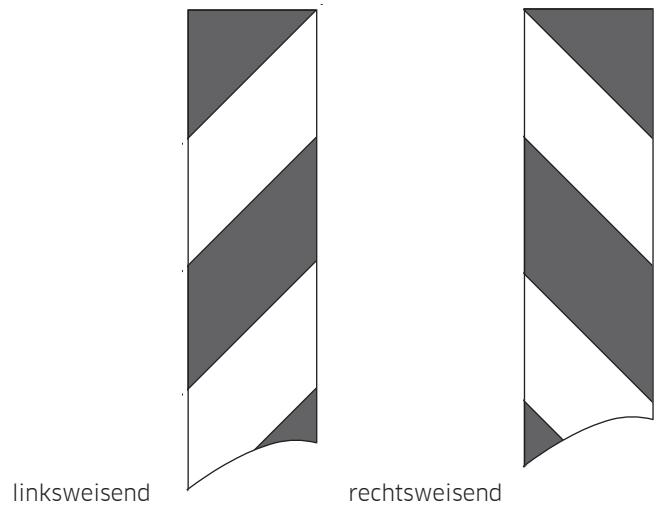
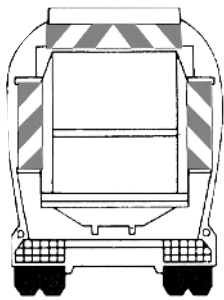


Heckmarkierungen

KFZ-Warnmarkierungen auf Rolle

- Für Fahrzeuge mit Sonderrechten gemäß § 35 StVZO (dürfen an jeder Straßenseite halten), Sicherheitskennzeichnung von Fahrzeugen
- Nach DIN 30 710, hochreflexive PVC-Wabenfolie selbstklebend und justierbar (die Neupositionierung oder das Entfernen der Folie ist innerhalb von ca. 20 Sekunden nach dem Aufbringen möglich)
- Gemäß DIN 67520 Teil 2, weiß/rot gemäß DIN 6171

Breite: 141 mm
Material: PVC-Folie
Artikel-Nr. 670 830 000 rechtsweisend, Rolle 9,0 m
Artikel-Nr. 670 831 000 linksweisend, Rolle 9,0 m



Heckmarkierungen

Retroreflektierende Warnmarkierung



- Nach ECE R 104 für die Kenntlichmachung von Nutzfahrzeugen
- Umlaufend fest versiegelte hochwertige Ausführung
- Ohne offene Schnittkanten. Leichte Handhabung und einfaches Verarbeiten
- Rollenlänge 50 m

Selbstklebende mikroprismatische Reflexfolie für Festaufbauten / starre Flächen / Breite 55 mm:

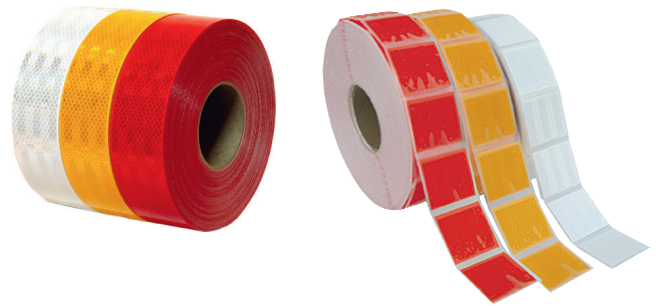
- Artikel-Nr. 670 860 000 weiß für Front/Seite
- Artikel-Nr. 670 862 000 gelb für Heck/Seite
- Artikel-Nr. 670 864 000 rot für Heck



8 Jahre Garantie bei Beachtung der Verarbeitungs- und Reinigungshinweise

Selbstklebende segmentierte mikroprismatische Reflexfolie für Planenaufbauten / Breite 51 mm:

- Artikel-Nr. 670 861 000 weiß für Front/Seite
- Artikel-Nr. 670 863 000 gelb für Heck/Seite
- Artikel-Nr. 670 865 000 rot für Heck



3 Jahre Garantie bei Beachtung der Verarbeitungs- und Reinigungshinweise

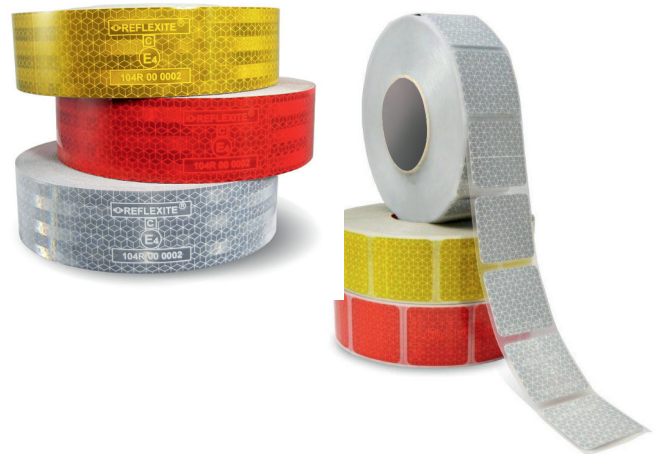
Retroreflektierende Warnmarkierung



- Nach ECE R 104 für die Kenntlichmachung von Nutzfahrzeugen
- Leichte Handhabung und einfaches Verarbeiten
- Breite 50 mm, Rollenlänge 50 m

Selbstklebende einlagige Prismenfolie für Festaufbauten / starre Flächen:

- Artikel-Nr. 670 870 000 weiß für Front/Seite
- Artikel-Nr. 670 872 000 gelb für Heck/Seite
- Artikel-Nr. 670 874 000 rot für Heck



10 Jahre Garantie bei Beachtung der Verarbeitungs- und Reinigungshinweise

Selbstklebende segmentierte einlagige Prismenfolie für Planenaufbauten:

- Artikel-Nr. 670 871 001 weiß für Front/Seite
- Artikel-Nr. 670 873 001 gelb für Heck/Seite
- Artikel-Nr. 670 875 001 rot für Heck

3 Jahre Garantie bei Beachtung der Verarbeitungs- und Reinigungshinweise bei neuen Planen

Konturmarkierungen zur Erhöhung der Sichtbarkeit von LKW und Anhängern

Ausstattungspflicht für alle Neuzulassungen nach europäischem Recht mit Wirkung vom 10.07.2011 (für LKW mit einem Gesamtgewicht > 7,5 t und Anhänger > 3,5 t).

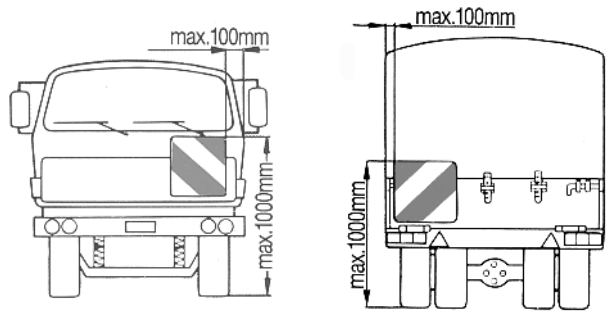
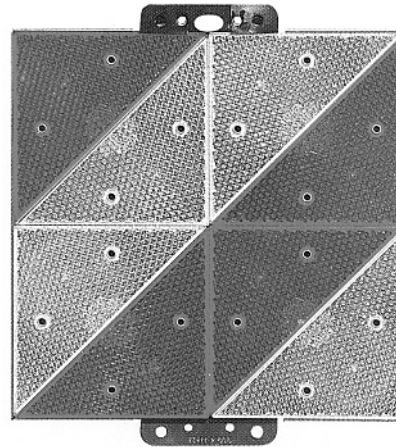
Heckmarkierungen

Parkwarntafel gemäß § 17 StVO

- Bauartgenehmigt gemäß § 22a StVZO
- Anbringungshinweis nach § 51c (5) StVZO bei parkenden Fahrzeugen über 2,8 t und alle Anhänger in geschlossenen Ortschaften
- Rückstrahler und Kennzeichen dürfen nicht verdeckt werden!

Parkwarntafel klappbar, mit 8 Prismenrückstrahler, weiß/rot, komplett mit Befestigungslöcher und Drehverschluss

Format: 285 x 285 mm
Gewicht: 0,850 kg
Artikel-Nr. 670 880 000 - linksabweisend vorne
Artikel-Nr. 670 881 000 - linksabweisend hinten

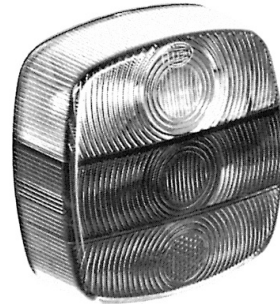


Schlussleuchten

Schluss-Brems-Blink-Leuchte SBBL

- Kompakte Zweikammer-Leuchte (drei Funktionen)
- Kabelanschluss über Flachstecker

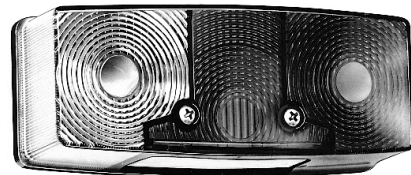
| | |
|----------------------|---|
| Prüfzeichen: | E1 43 370 |
| Abmessung: | 122 x 122 mm, Tiefe 56 mm |
| Befestigung: | 2 Befestigungslöcher für Schrauben M 6, Lochabstand 45 mm |
| Gehäusefarbe: | grau |
| Werkstoff: | Gehäuse und Lichthaube Kunststoff |
| Gewicht: | ca. 0,210 kg/Stück |
| Glühlampe: | nicht im Lieferumfang enthalten |
| Artikel-Nr. | 671 345 000 |



Schluss-Brems-Blink-Leuchte

Brems- und Blinklicht mit Reflektoren

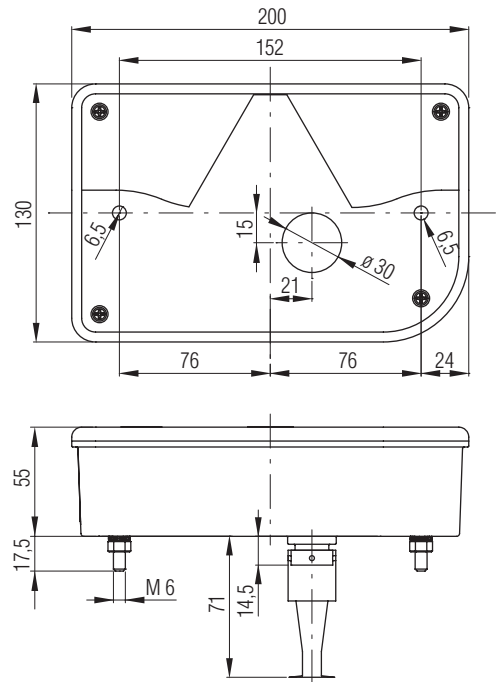
| | |
|---------------------|---|
| Prüfzeichen: | E1 153 329 |
| Abmessung: | 158 x 64 mm, Bauhöhe 56 mm |
| Werkstoff: | Grundplatte Aluminium Gehäuse Kunststoff |
| Gewicht: | ca. 0,160 kg/Stück |
| Artikel-Nr. | 671 348 000 / 671 349 000 |



Schlussleuchten

JOKON 12 Volt Multifunktionsleuchte für PKW-Anhänger

- Leuchte in waagerechter Ausführung
- Mit integriertem Dreieckrückstrahler
- Komplett bestückt mit Glühlampen
- 5-poliger, wasserdichter Bajonettverschluss an Zuleitung und Leuchte zur einfachen Montage
- Mit Zuleitungskabel zum Zugfahrzeug, Anschluss mit 13-poligem Stecker
- Zuleitung mit zwei Nebenabgängen für Seitenmarkierungs-, Positions- und sonstigen Leuchten
- Zwei Befestigungsbolzen M 6, Bolzenabstand 152 mm
- Prüfzeichen E2 06061



671 441 000 - links



671 442 000 - rechts



671 440 000 - rechts

JOKON Multifunktionsleuchte

| Typ | Einbauposition in Fahrtrichtung | Maße | | | Werkstoff | Oberfläche | Gewicht ca. [kg/Stück] | Artikel-Nr. |
|------------------------|------------------------------------|-----------|-----------|-----------|------------|------------|------------------------------|-------------|
| | | L [mm] | B [mm] | H [mm] | | | | |
| SBBLNESDR ¹ | links | 200 | 130 | 55 | Kunststoff | glatt | 0,5 | 671 441 000 |
| SBBLRLDR ² | rechts | 200 | 130 | 55 | Kunststoff | glatt | 0,5 | 671 442 000 |
| SBBLDR ³ | rechts | 200 | 130 | 55 | Kunststoff | glatt | 0,5 | 671 440 000 |

¹ Schluss-Brems-Blink-Kennzeichen-Nebenschlusslicht-Leuchte

² Schluss-Brems-Blink-Kennzeichen-Rückfahrlicht-Leuchte

³ Schluss-Brems-Blink-Kennzeichenlicht-Leuchte

Zuleitungssatz

Artikel-Nr. 671 471 000 - 10000 mm

Schlussleuchten

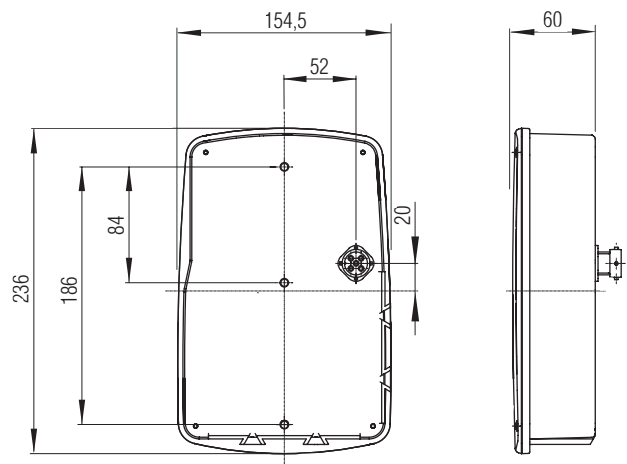
Schluss-Brems-Blink-Nebelschlusslicht-Leuchte SBBLNES

| | |
|---------------------|--|
| Abmessungen: | 236 x 154,5 x 60 mm (L x B x H) |
| Befestigung: | Mit Schnellmontageplatte und Befestigungsschrauben zur Anbringung horizontal oder vertikal |
| Prüfzeichen: | E4 10162 |
| Gewicht: | ca. 0,630 kg/Stück |
| Ersatzteil: | Lichtscheibe Artikel-Nr. 671 483 000 |
| Artikel-Nr. | 671 465 000 - links |



Schluss-Brems-Blink-Leuchte SBBL

| | |
|---------------------|--|
| Abmessungen: | 236 x 154,5 x 60 mm (L x B x H) |
| Befestigung: | Mit Schnellmontageplatte und Befestigungsschrauben zur Anbringung horizontal oder vertikal |
| Prüfzeichen: | E4 10162 |
| Gewicht: | ca. 0,630 kg/Stück |
| Ersatzteil: | Lichtscheibe Artikel-Nr. 671 482 000 |
| Artikel-Nr. | 671 464 000 - rechts |



Schluss-Brems-Blink-Rückfahrlicht-Leuchte SBBLRL

| | |
|---------------------|--|
| Abmessungen: | 236 x 154,5 x 60 mm (L x B x H) |
| Befestigung: | Mit Schnellmontageplatte und Befestigungsschrauben zur Anbringung horizontal oder vertikal |
| Prüfzeichen: | E4 10162 |
| Gewicht: | ca. 0,630 kg/Stück |
| Ersatzteil: | Lichtscheibe Artikel-Nr. 671 482 000 |
| Artikel-Nr. | 671 466 000 - rechts |

Alle Leuchten mit Glühlampenbestückung 12 Volt

Für Ausführung senkrecht
(Artikel-Nr. 671 464 000-466 000):

| | |
|---------------------------|-----------------|
| Schlusslicht: | Soffitte 5W |
| Bremslicht: | Kugelbirne 21 W |
| Blinklicht gelb: | Kugelbirne 21 W |
| Nebelschlusslicht: | Kugelbirne 21 W |
| Rückfahrlicht: | Kugelbirne 21 W |

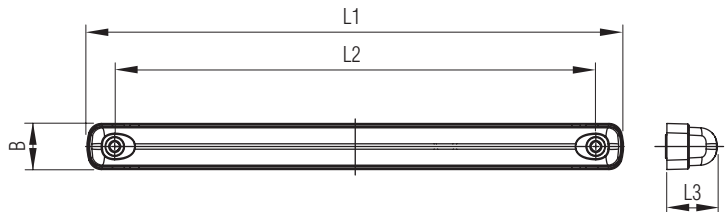
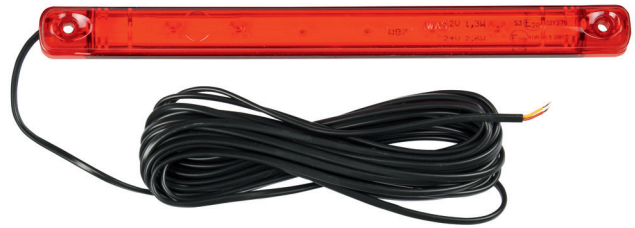
Schlussleuchten

3. Sicherheits-LED-Bremsleuchte - Multivolt

Eine 3. Bremsleuchte ist seit 01.11.2013 bei Lkw bis zu einer max. zulässigen Gesamtmasse von 3,5 t (EG-Fahrzeugklasse N1) vorgeschrieben.

- 3. Bremsleuchte mit 6 LED
- Für waagrechten oder senkrechten Anbau

- Befestigung:** zwei Löcher für Befestigungsschrauben, \varnothing 4,2 mm, Lochabstand ca. 212 mm
- Anbauhöhe:** max. 150 mm unterhalb der Heckscheibe oder min. 850 mm über dem Boden
- Eingangsspannung:** 12 - 24 Volt
- Leistung:** 1,3 Watt bei 12 Volt; 2,6 Watt bei 24 Volt
- Schutzklasse:** IP68
- Leitungsquerschnitt:** 2 x 0,75 mm²
- Werkstoff:** Lichtscheibe Kunststoff rot



| Maße | | | | Kabellänge | Gewicht | Artikel-Nr. |
|------|------|------|------|------------|------------|-------------|
| L1 | L2 | L3 | B | | ca. | |
| [mm] | [mm] | [mm] | [mm] | [mm] | [kg/Stück] | |
| 237 | 212 | 22 | 20,5 | 7000 | 0,29 | 671 122 000 |

Schlussleuchten

Zuleitungssatz

- Stecker:** Komplett montiert mit einem 13-poligen Kunststoff-Stecker ISO 11446
- Anschluss:** 2 Stück 5-polige Zentralstecker mit wasserdichtem Bajonettverschluss und Doppeltülle
- Hinweis:** Ab Bajonettverschluss hat jede Zuleitung einen ca. 500 mm langen 2-adrigen Nebenabgang für den Anschluss zusätzlicher Positionsleuchten bzw. Seitenmarkierungsleuchten
- Seitenzuordnung:** grün = rechts
gelb = links
- Gewicht:** ca. 1,6 kg
- Artikel-Nr.** 10000 mm



Adernfarbe

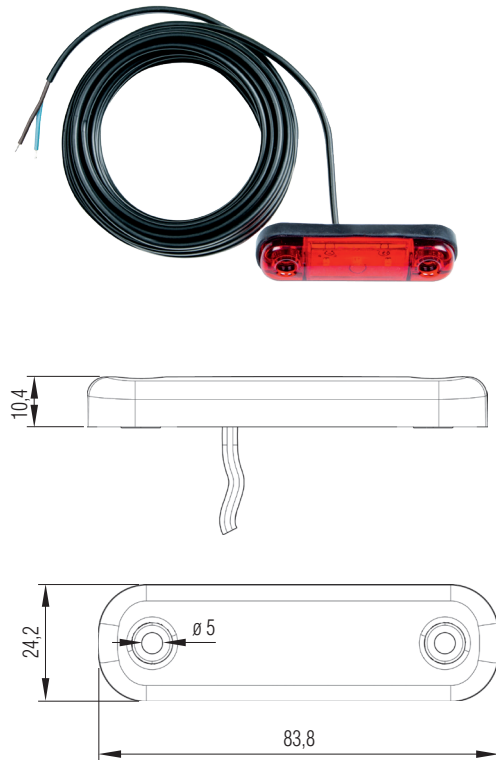
| Bezeichnung | links | rechts |
|-------------------|---------|--------|
| Schlusslicht | schwarz | braun |
| Bremslicht | rot | rot |
| Blinklicht | gelb | grün |
| Masse | weiß | weiß |
| Nebelschlusslicht | blau | - |
| Rückfahrlicht | - | blau |
| Kennzeichenlicht | schwarz | braun |

Positions- und Umrissleuchten

LED-Umrissleuchte rot

- Mit Kabel 5000 mm mit offenem Kabelende
- Rechts und links in Fahrtrichtung, inkl. TPE-Dichtung
- Leuchte für den GETO Van Kofferbausatz
- Mit EMV-Zulassung (elektromagnetische Verträglichkeit)
- Mit 3 LED
- 0,3 Watt bei 12 Volt
- 0,7 Watt bei 24 Volt
- Ausführung Multivolt 12-24 Volt
- Schutzart IP68
- Mit ECE-Zulassung

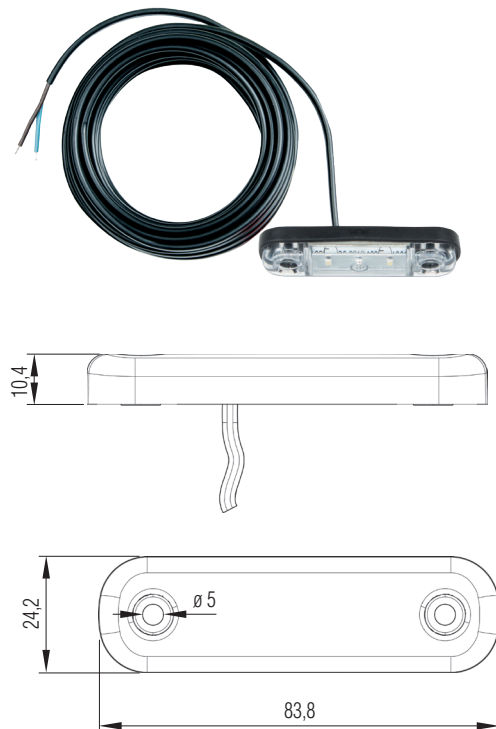
Artikel-Nr. 671 888 000



LED-Umrissleuchte weiß

- Mit Kabel 5000 mm mit offenem Kabelende
- Rechts und links in Fahrtrichtung, inkl. TPE-Dichtung
- Leuchte für den GETO Van Kofferbausatz
- Mit EMV-Zulassung (elektromagnetische Verträglichkeit)
- Mit 3 LED
- 0,3 Watt bei 12 Volt
- 0,7 Watt bei 24 Volt
- Ausführung Multivolt 12-24 Volt
- Schutzart IP68
- Mit ECE-Zulassung

Artikel-Nr. 671 889 000

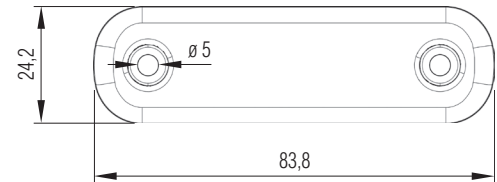
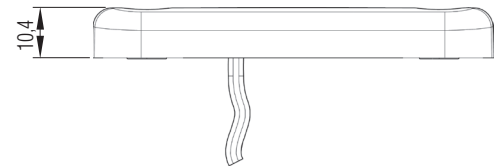


Positions- und Umrissleuchten

LED-Blinkleuchte gelb

- Mit Kabel 5000 mm mit offenem Kabelende
- Rechts und links in Fahrtrichtung, inkl. TPE-Dichtung
- Leuchte für den GETO Van Kofferbausatz
- Mit EMV-Zulassung (elektromagnetische Verträglichkeit)
- Mit 3 LED
- 0,2 Watt bei 12 Volt
- 0,5 Watt bei 24 Volt
- Ausführung Multivolt 12-24 Volt
- Schutzart IP68
- Mit ECE-Zulassung

Artikel-Nr. 671 887 000

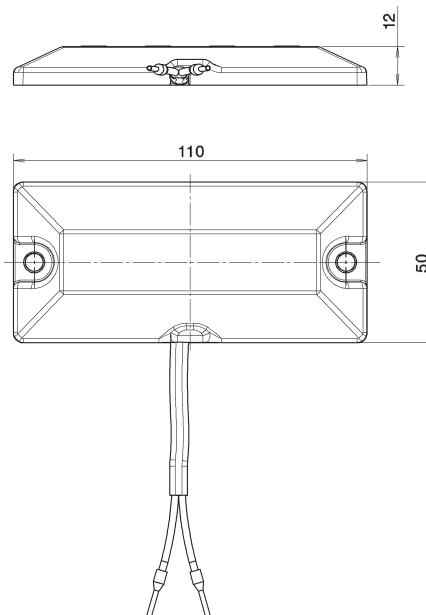


Deckenleuchten

LED-Deckenleuchte

- Innenraumleuchte mit 4 LED
- Extrem flache Bauweise
- Kabelenden mit Aderendhülsen angeschlagen
- Umlaufend dicht vergossen

| | |
|----------------------------|---|
| Stromaufnahme: | 28 Volt bei 1,4 Watt |
| Abmessung: | 110 x 50 mm, Bauhöhe 12 mm |
| Befestigung: | 2 Löcher für Befestigungsschrauben M 5, Lochabstand 97 mm |
| Werkstoff: | Gehäuse Polycarbonat hellgrau Lichtscheibe PMMA glasklar (Acrylglas) |
| Betriebstemperatur: | -40 °C bis +40 °C |
| IP-Schutzklasse: | IPXK9K, IPXK4K |
| Lebensdauer: | 30000 h, abhängig von der Umgebungstemperatur |
| Kabellänge: | 4900 mm |
| Gewicht: | 0,330 kg |
| Artikel-Nr. | 672 080 000 |



Deckenleuchten

LED-Einbaudeckenleuchte LD 110-E

- Innenraumleuchte mit 18 LED
- Multi-Voltausführung: Anschlussspannung 12 - 30 Volt
- Leistungsaufnahme 4 Watt
- Schutzart IP 68
- Lichtstärke 300 Lumen
- Stromaufnahme (spannungsabhängig) 0,15 - 0,35 Amper
- Lebensdauer ca. 50000 Std.
- Schraubmontage
- Temperaturbeständig von -25 °C bis +80 °C
- Kabelausführung bipolar
- Gleichmäßige Ausleuchtung des Laderaums durch Wölbung der Lichtscheibe

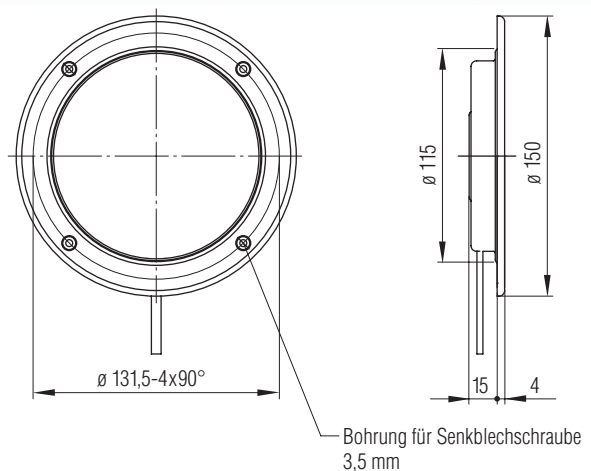
Werkstoff Gehäuse: Aluminium, weiß pulverlackiert
RAL 9016 verkehrsweiß

Streuscheibe: PMMA (Acrylglas),
Milchglasoptik,
sehr schlagzäh

Kabelausführung: Länge 1300 mm, Farbe weiß

Gewicht: 0,180 kg

Artikel-Nr. 672 082 000 - Aluminium, weiß



LED-Aufbaudeckenleuchte LD 110-A

- Innenraumleuchte mit 18 LED
- Multi-Voltausführung: Anschlussspannung 12 - 30 Volt
- Leistungsaufnahme 4 Watt
- Schutzart IP 68
- Lichtstärke 300 Lumen
- Stromaufnahme (spannungsabhängig) 0,15 - 0,35 Amper
- Lebensdauer ca. 50000 Std.
- Klebemontage
- Temperaturbeständig von -25 °C bis +80 °C
- Gleichmäßige Ausleuchtung des Laderaums durch Wölbung der Lichtscheibe

Werkstoff Gehäuse: Aluminium, weiß pulverlackiert
RAL 9016 verkehrsweiß

Streuscheibe: PMMA (Acrylglas),
Milchglasoptik,
sehr schlagzäh

Kabelausführung: Länge 1300 mm, Farbe weiß

Gewicht: 0,180 kg

Maße: Außen \varnothing 150 mm
Bauhöhe 20 mm

Artikel-Nr. 672 084 000 - Aluminium, weiß



Montageempfehlung für die Aufbauversion
Verklebung mit 3 Punkten iSR 70-05 AP
(Artikel-Nr. 816 852 000) und Vorfixierung mit
Fixpoints (Artikel-Nr. 860 201 000).
Vorbehandlung PrepM
(Artikel-Nr. 816 852 000).

Deckenleuchten

LED-Aufbaudeckenleuchte LED-S-100-Multivolt

- Innenraumleuchte mit 12 weißen Hochleistungs-Power-LED
- Gleichmäßige und flächendeckende Ausleuchtung mit einem integrierten Infrarot-Bewegungsmelder mit einem Reaktionsradius von bis zu 3 Metern
- Streuwinkel 120°
- Lichtstärke 560 Lumen
- Stromaufnahme 0,6 A bei 14 Volt / 0,3 A bei 28 Volt
- Schraubmontage
- Temperaturbeständig von -20°C bis +50°C
- ECE-R10

Werkstoff Gehäuse: PC (Polycarbonat), weiß, sehr schlagzäh

Werkstoff

Streuscheibe: PC (Polycarbonat), sehr schlagzäh

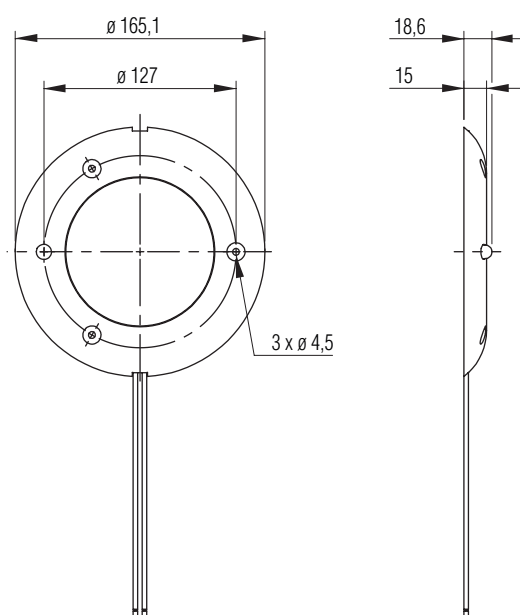
Kabelauführung: 2-adrig mit offenem Kabelende

Kabellänge: ca. 200 mm

Gewicht: 0,154 kg

Maße: Außen \varnothing 165 mm
Bauhöhe \varnothing 15 mm

Artikel-Nr. 672 094 000 – Multivolt, mit Bewegungsmelder



Einbau-Deckenleuchte

- Lichtaustrittsfläche ca. 73 x 332 mm
- Das Einbaugehäuse mit einer Einlasstiefe von 35 mm ist silberfarbig ausgelegt und daher sehr stark lichtreflektierend, was zur optimalen Ausleuchtung des Fahrzeuges beiträgt.
- Die Lichtscheibe ist scharnierend gelagert und durch einen Drehverschluss zu öffnen

Abmessungen: Maße über alles 106 x 360 mm

Bauhöhe 43,5 mm

Einlasstiefe 35 mm

Ausschnittmaß 73 x 332 mm

Befestigung: 4 Befestigungslöcher \varnothing 4 mm

Werkstoff: Kunststoff Acryl

Gewicht: ca. 0,350 kg/Stück

Glühlampen: nicht im Lieferprogramm enthalten

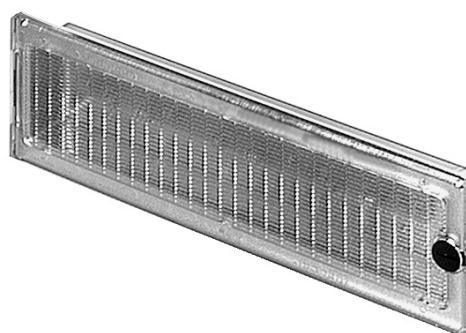
Empfohlene

Glühlampen: alternativ

3 Soffitten 15W/12V

3 Soffitten 15W/24V

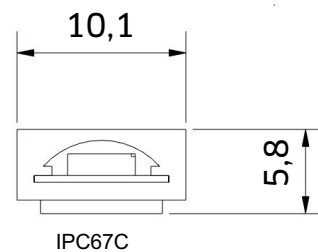
Artikel-Nr. 672 221 000



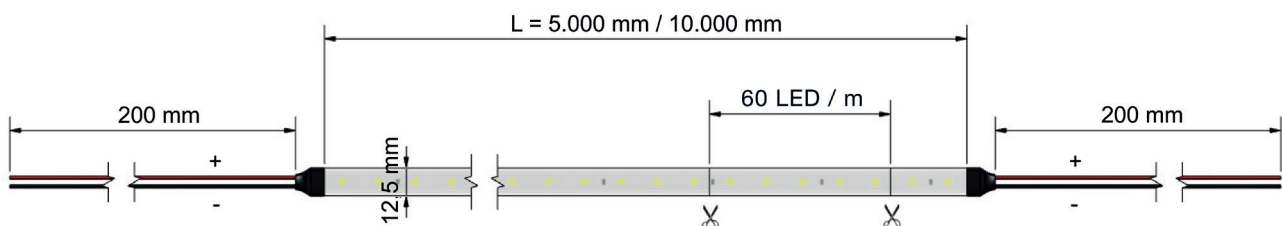
Deckenleuchten

LED-Stripes Innenraumleuchten

- Flexible Innenraumleuchte für Fahrzeugaufbauten
- 60 LED / Meter
- Streuwinkel 120°
- Lichtstärke 480 Lumen / Meter
- Erfüllt die Vorgaben der DIN EN 60598-1
- Lebensdauer: ca. 20.000 Std. bei einer Umgebungstemperatur von 25°C
- Lichtfarbe: weiß (6500K)
- Ausführung: 12V oder 24V
- Beliebig flexibel einkürzbar und an markierten Positionen verlängerbar
- 2 Endkappen / Rolle sind im Lieferumfang enthalten
- Fixierung mittels vollflächigem rückseitigem 3M-Klebeband
- Temperaturbeständig von -30°C bis +40°C



| | |
|--------------------|--|
| IP-Schutzklasse: | IP67 |
| Kabellänge: | ca. 200 mm |
| Rollenlänge in 12V | 5.000 mm |
| Rollenlänge in 24V | 5.000 mm oder 10.000 mm |
| Artikel-Nr. | 672 111 050 - 12V, Länge: 5.000 mm |
| Artikel-Nr. | 672 113 050 - 24V, Länge: 5.000 mm |
| Artikel-Nr. | 672 113 100 - 24V, Länge: 10.000 mm |



Montageempfehlung

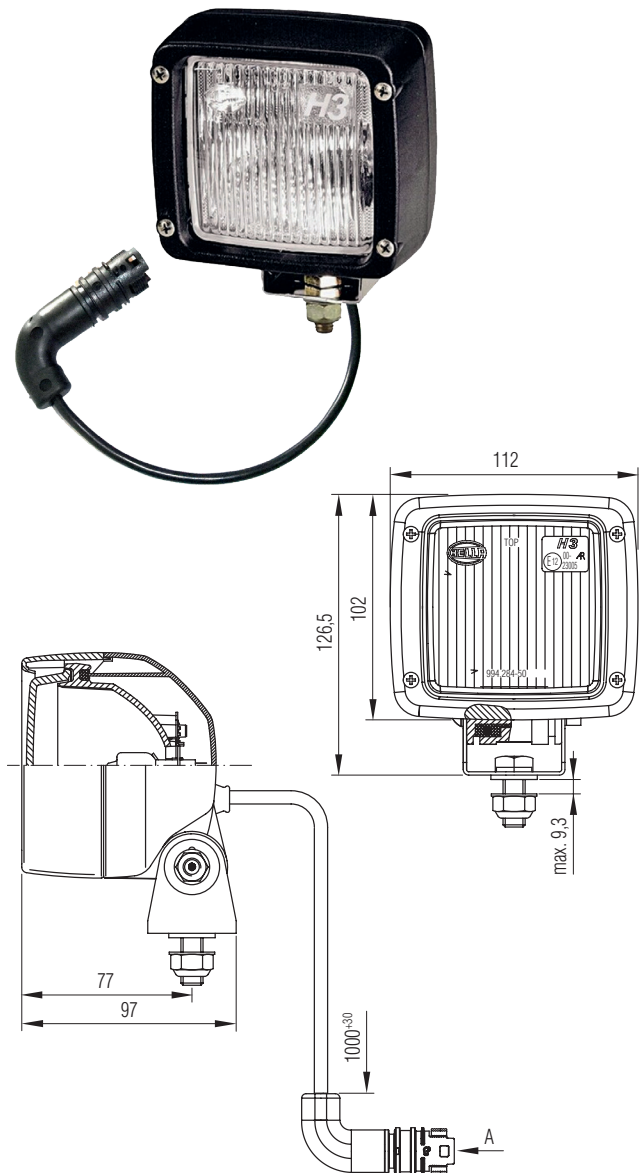
Zur optimalen Reinigung des Untergrundes empfehlen wir die Verwendung von Körasolv WL (1.000 ml / Dose), Artikel-Nr. 870 810 000

Rückfahrleuchten

Zusatz-Rückfahrcheinwerfer ULTRA Beam H 3

- Die Halogen-Scheinwerfertechnologie in Verbindung mit dem Leuchtmittel „H 3“, 24 Volt, 70 Watt bedeutet eine extrem große und lichtstarke Ausleuchtung des rückwärtigen Raumes bei Rangier-Manövern
- Die kompakte Bauart ermöglicht den geschützten Einbau (Anbau) im Unterfahrschutzträger
- Vertikale Schwenkbarkeit 12°
- ADR/GGVV-Zulassung

| | |
|---------------------------------|---|
| Lieferumfang: | alle Montageteile, einfache Montage |
| Zulassung: | E12 23005 |
| Kabellänge: | 1000 mm mit montiertem 2-poligem Winkelstecker EC NG zum Anschluss an die Heckleuchte EC NG, rechts und/oder links in Fahrtrichtung |
| Leuchtmittel-Bestückung: | H3, 24 Volt, 70 Watt |
| Gewicht: | ca 0,7 kg/Stück |
| Werkstoff: | Rückfahrlicht-Gehäuse aus Kunststoff Alle Metallteile verzinkt |
| Farbe: | schwarz |
| Artikel-Nr. | 675 614 010 |



Rückfahrleuchten

LED-Rückfahr- und Arbeitsscheinwerfer – 12 oder 20 Watt

- LED-Scheinwerfer in einem Aluminiumdruckgussgehäuse für maximale Wärmeableitung mit rückseitiger Gehäuseverrippung
- 4 LEDs mit Weißlicht
- Optimal einstellbare Halterung, Schwenkfuß mit Befestigungsschraube M 10
- Polycarbonat-Lichtscheibe
- Geringer Stromverbrauch
- Zulassung als Rückfahrcheinwerfer
- Erfüllt die Richtlinien ECE-R-23, ECE-R-10
- Inkl. ADR- / GGVS-Zulassung
- 2-adriges Anschlusskabel 1000 mm mit offenem Kabelende



Eingangsspannung: 10 – 48 Volt

Stromaufnahme

(12V, 12 Watt): 0,91 Ampere

Stromaufnahme

(12V, 20 Watt): 1,70 Ampere

Leistung: 12 Watt oder 20 Watt

Arbeitstemperatur: -40 °C bis +80 °C

Schutzklasse: IP69K

Lumen (12 Watt): 1000 lm

Lumen (20 Watt): 1600 lm

Gehäusefarbe: schwarz

Vibrationsfestigkeit: 15 G

Abstrahlwinkel: 60°

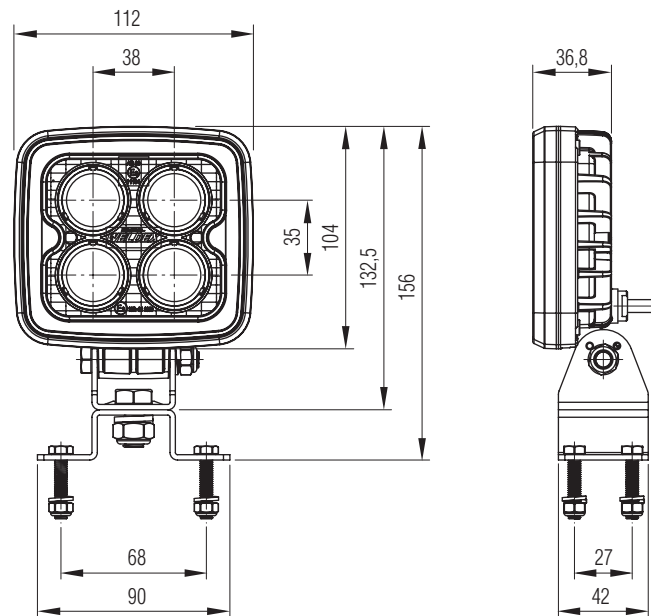
LED Lebensdauer: ca. 50000 Stunden

Prüfzeichen: E9 11104

Gewicht: 0,61 kg

Artikel-Nr. 672 760 000 – 12 Watt

672 761 000 – 20 Watt



Rückfahrleuchten

Kleiner runder LED-Arbeitscheinwerfer - 14 Watt Multivolt

- Kleiner runder LED-Arbeitscheinwerfer in einem Aluminium-Druckguss-Gehäuse
- Sehr kompakte Bauform mit minimalem Gehäusedurchmesser von nur 75mm für verschiedenste Anwendungen
- Kleines rundes Flutlicht
- 5 Hochleistungs-LED's mit Weißlicht
- Polycarbonat-Lichtscheibe
- Optimal einstellbare Edelstahlhalterung, Schwenkfuß mit Befestigungsschraube M8
- 2-adriges Anschlusskabel 450 mm mit offenem Kabelende

Eingangsspannung: 12 - 36 Volt

Leistung: 14 Watt

Arbeitstemperatur: -40°C bis +45°C

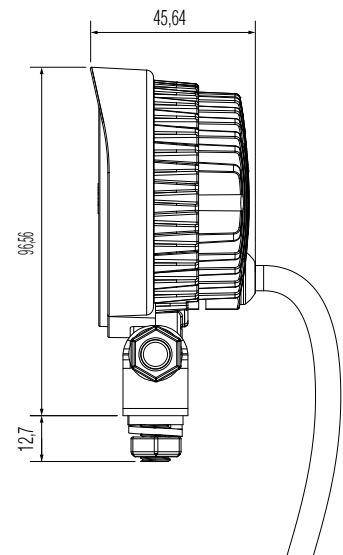
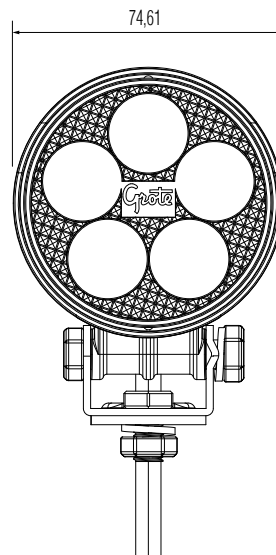
Schutzklasse: IP67

Lichtstärke: 1240 Lumen

Gehäusefarbe: schwarz pulverbeschichtet

Gewicht: 0,206 kg

Artikel-Nr. 672 765 000



Alle technischen Daten geben einen Anhalt, sind aber ohne Gewähr! Konstruktionsänderungen vorbehalten.

Arbeitsscheinwerfer

LED-Arbeitsscheinwerfer - 18 Watt Multivolt

- LED-Arbeitsscheinwerfer in einem Aluminium-Druckguss-Gehäuse
- 6 LED's mit Weißlicht
- Polycarbonat-Lichtscheibe
- Optimal einstellbare Edelstahlhalterung, Schwenkfuß mit Befestigungsschraube M 10
- 2-adriges Anschlusskabel 450 mm mit offenem Kabelende

Eingangsspannung: 9 - 32 Volt

Leistung: 18 Watt

Arbeitstemperatur: -40°C bis +50°C

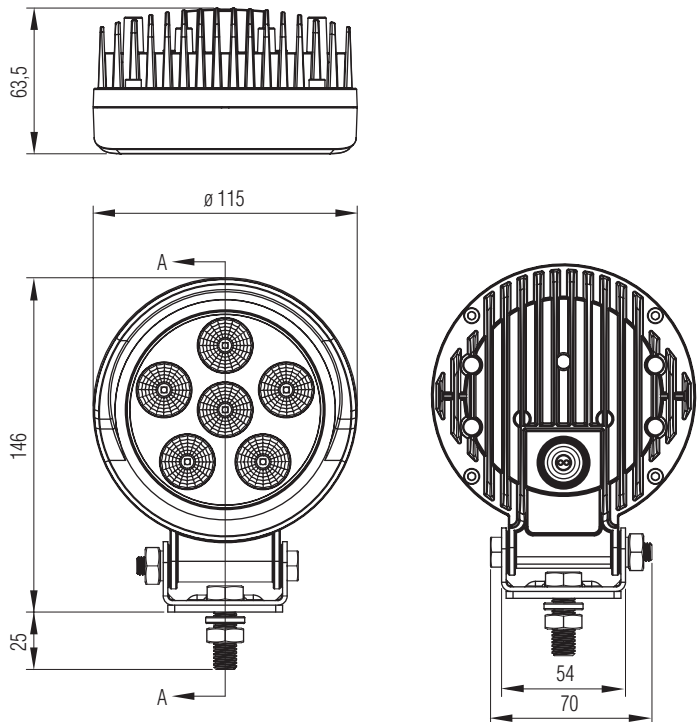
Schutzklasse: IP67K

Lumen: 1600 lm

Gehäusefarbe: schwarz pulverbeschichtet

Gewicht: 0,8 kg

Artikel-Nr. 672 766 000

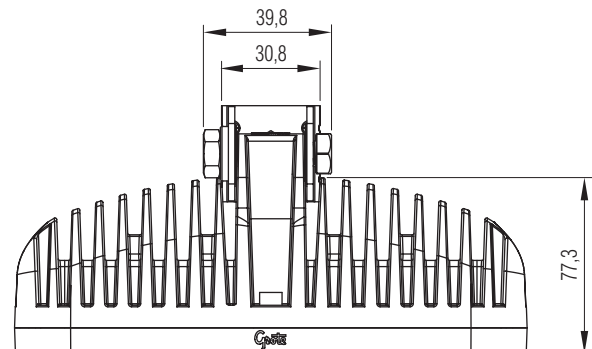
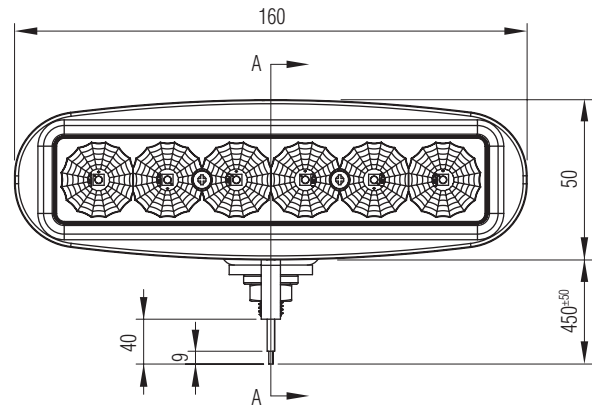


Arbeitsscheinwerfer

LED-Arbeitsscheinwerfer - 17 Watt Multivolt Flache Bauweise

- LED-Arbeitsscheinwerfer in einem Aluminium-Druckguss-Gehäuse
- 6 LED's mit Weißlicht
- Polycarbonat-Lichtscheibe
- Optimal einstellbare Edelstahlhalterung, Schwenkfuß mit Befestigungsschraube M 8
- 2-adriges Anschlusskabel 450 mm mit offenem Kabelende
- Sehr kompakte, niedrige Bauform

Eingangsspannung: 9 - 32 Volt
Leistung: 17 Watt
Arbeitstemperatur: -40°C bis +50°C
Schutzklasse: IP67K
Lumen: 1400 lm
Gehäusefarbe: schwarz pulverbeschichtet
Gewicht: 0,7 kg
Artikel-Nr. 672 768 000

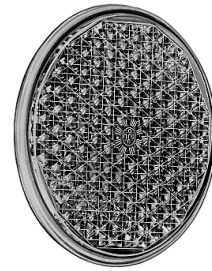


Rückstrahler

Rückstrahler, rund

Kunststoffreflektor luft- und wasserdicht mit Kunststoff-Abdeckboden verschweißt.

Bauhöhe: 8 mm (7 mm)
Befestigung: selbstklebende Folie, hitze- und kraftstoffbeständig

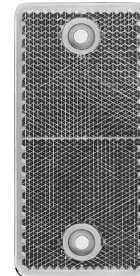


| Lichtaustritt ø | Europa-Prüfzeichen | Gewicht ca. | Artikel-Nr. |
|-----------------|--------------------|-------------|-------------|
| [mm] | | [kg/m] | gelb |
| 56 | E2 330 | 0,013 | 679 016 000 |

Rückstrahler, eckig

Kunststoffreflektor luft- und wasserdicht mit Kunststoff-Abdeckboden verschweißt. Waagerechter und senkrechter Anbau möglich.

Bauhöhe: 8 mm
Befestigung: 2 Befestigungslöcher, ø 4 mm, Abstand 70 mm



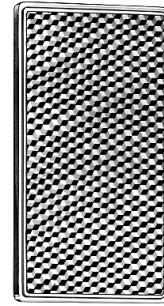
| Lichtaustritt ø | Europa-Prüfzeichen | Gewicht ca. | Artikel-Nr. |
|-----------------|--------------------|-------------|-------------|
| [mm] | | [kg/m] | gelb |
| 90 x 40 | 21 396 | 0,020 | 679 001 000 |

Rückstrahler

Rückstrahler, eckig

Kunststoffreflektor luft- und wasserdicht mit Kunststoff-Abdeckboden verschweißt

Bauhöhe: 7 mm
Befestigung: selbstklebende Folie, hitze- und kraftstoffbeständig

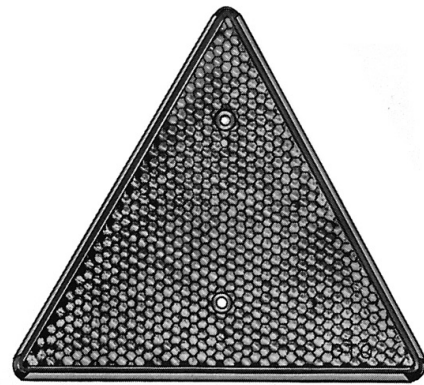


| Lichtaustritt ø | Europa- Prüfzeichen | Gewicht ca. | Artikel-Nr. |
|-----------------|------------------------|-------------|-------------|
| [mm] | | [kg/m] | gelb |
| 40 x 90 | E1 0231374 | 0,023 | 679 007 000 |

Dreieck-Rückstrahler

- Europa-Prüfzeichen IA E1 02 135
- Mit verschweißtem weißen Boden
- Seitenlänge 159
- Höhe 138 mm
- Entspricht DIN 72 618.
- 2 Anschraublöcher mit Buchsen, ø 6, mm
- Distanz 70 mm

Bauhöhe: 6 mm
Werkstoff: Kunststoff
Gewicht: ca. 0,065 kg/Stück
Artikel-Nr. 679 203 000



Titgemeyer GmbH & Co. KG

Hannoversche Straße 97
49084 Osnabrück / DE

Postfach 43 20
49033 Osnabrück / DE

T +49 541 5822-0
E info@titgemeyer.com
W titgemeyer.com